



Max Zumstein AG

**swisscarport.ch<sup>®</sup>**  
Carports und Garagen

Solothurnstrasse 2

4536 Attiswil

## Montageanleitung zu Produkten der SmartPort-Linie



## **Impressum**

### ***Gesellschaft***

Max Zumstein AG  
Solothurnstr. 2  
4536 Attiswil

Geschäftsführer,  
Leitung technisches Büro: Max Zumstein

Text, Filme und Photos: Max Zumstein AG

Tel. +041 32 637 22 04  
Fax +041 32 637 06 11  
Mail [info@swisscarport.ch](mailto:info@swisscarport.ch)  
Web...[www.swisscarport.ch](http://www.swisscarport.ch)  
Online shop [www.shop.swisscarport.ch](http://www.shop.swisscarport.ch)

### ***Markenname***

Die Produkte der Max Zumstein AG werden unter dem markenrechtlich geschützten Namen „swisscarport.ch®“ in der ganzen Schweiz sowie unter dem Namen „SmartPort“ angeboten. Alle auf der Website festgehaltenen Produktnamen und Logos sind das Alleineigentum der Max Zumstein AG.

### ***Copyright***

Der gesamte Werbeauftritt untersteht der Schweizerischen Gesetzgebung über Urheberrechte und geistiges Eigentum. Alle Abdruckrechte sind vorbehalten. Das betrifft ebenso alle abrufbaren Dokumente. Die Wiedergabe der gesamten Seite oder nur eines Teils auf irgendeinem elektronischen Träger oder auf Papier ist untersagt, ausser mit der ausdrücklichen Genehmigung durch die Max Zumstein AG.

---

<b>Inhalt</b>	<b>Seite</b>
<b>1. Fundament</b>	<b>4</b>
1.1 Markieren der Fundamente anhand des Fundamentplans	4
1.2 Breite nach Mass	5
1.3 Graben der Fundamente	5
1.4 Der Untergrund	6
1.5 Fundamentsockel	7
1.6 Abschalen	7
1.7 Oberkant Fundament	8
<b>2. Montage der Tragkonstruktion</b>	<b>13</b>
2.1 Werkzeuge und Leitern	13
2.2 Hilfspersonen	15
2.3 Anlieferung durch Spediteur	15
2.4 Auslegen der Pfosten und Hauptträger	16
2.5 Pfostenhöhe einstellen	17
2.6 Erster Hauptträger aufstellen und verschwenken	17
2.7 Aufstellen und sichern des zweiten Hauptträgers	20
2.8 Balken einlegen	21
2.9 Eckpfosten richten und verstreben	24
2.10 Eckpfosten in den Senkel stellen und verstreben	25
2.11 Montage des Windverbands	26
2.12 Freistehende Pfosten richten und verankern	27
2.13 Weitere Balkenfelder	29
2.14 Montage der Randbalken	30
2.15 Anbau an Wohnhaus	31
2.16 Montage Traufbalken und Regenrinne	33
<b>3. Montage Seitenwände, Türen und Tore</b>	<b>41</b>
3.1 Wandmontage	41
3.2 Montage Flügeltüre	44
3.3 Montage zweiflügliges Schiebetor	46
<b>4. Montage Profilblechdach</b>	<b>50</b>
4.1 Montage Profilbleche	50
4.2 Dachrandblenden	57
4.3 Wandanschluss	59
4.4 Die Kittfuge	63
<b>5. Lattenlichtband und Fenster</b>	<b>64</b>
5.1 Montage Lattenlichtband	64
5.2 Montage Lichtbandfenster aus Acrylglas	66
<b>6. Schneelasten nach m.ü.M plus örtlichen Gegebenheiten</b>	<b>70</b>

## **1. Fundamente**

Das Erstellen der Fundamente gehört **nicht** zum Service von Swisscarport.

Sie können die Fundamente durch einem örtlichen Gartenbauer oder Baumeister machen lassen oder diese selber erstellen.

Bitte beachten Sie in allen Fällen die unten aufgeführte Anleitung zum Erstellen der Fundamente.

**Je genauer die Fundamente desto einfacher die Montage.**



*Fertiges Fundament mit aufgeschraubtem Pfosten*

### **1.1 Markieren der Fundamente anhand des Fundamentplans**

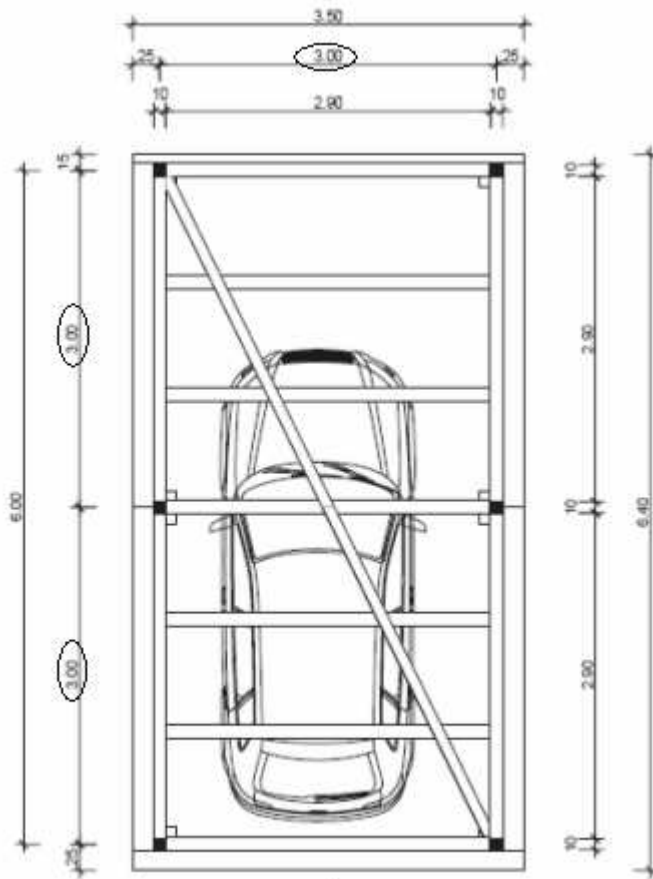
Markieren Sie anhand des dem Plansatz beiliegenden Fundamentplans die Standorte der Fundamente.

Die Pfosten- und somit auch die Fundamentabstände sind jeweils in einem Raster von 1.0 m, also entweder 1.0 m, 2.0 m oder 3.0 m eingetragen, ausgenommen beim Doppelcarport und Unterständen mit einer Breite auf Mass<sup>1</sup>

Rasterabstand heißt, jeweils auf Mitte Fundament oder Mitte Pfosten gemessen.

---

<sup>1</sup> Beim Doppelcarport mit einer Breite von 5.0 m beträgt der Pfostenabstand 2.5 m. Der Pfostenabstand variiert auch bei Unterständen mit einer „Breite auf Mass“.



Fundamentplan Einzelcarport 3.0 x 6.0 m, Rastermass 1.0 m

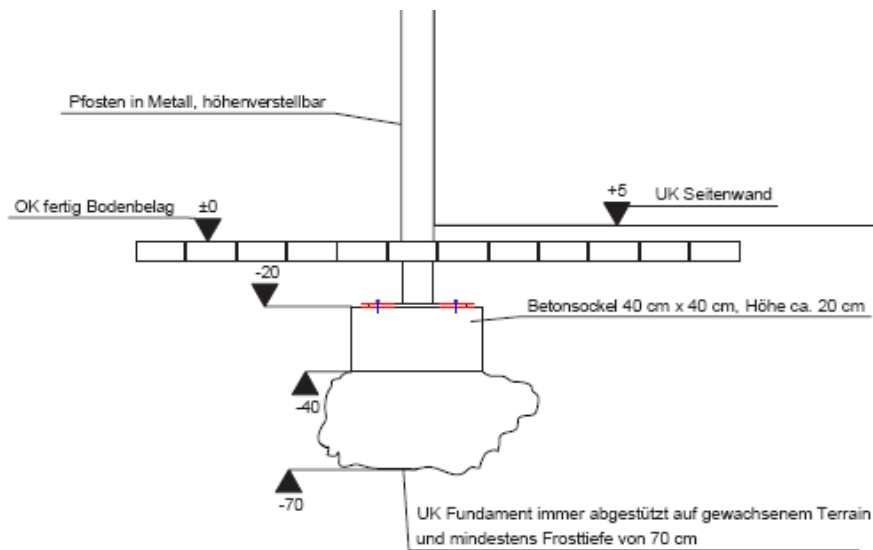
Am besten markieren Sie die jeweiligen Fundamentpositionen, indem Sie an der entsprechenden Stelle ein Holzpföstchen einschlagen.

### 1.2 Breite nach Mass

Kaufen Sie einen Unterstand „Breite auf Mass“, wird der Unterstand speziell auf Ihre Wunschbreite erstellt. Dementsprechend werden auch die Pfostenabstände und somit der Fundamentplan angepasst.

### 1.3 Graben der Fundamente

Graben Sie die Fundamente bis Sie auf das gewachsene Terrain stossen, jedoch mindestens aber auf die Frosttiefe von 70 cm.



Detailplan Fundament

## 1.4 Der Untergrund

Gewachsenes Terrain bedeutet nicht aufgeschüttetes Terrain.

Müssen Fundamente dennoch im aufgeschütteten Bereich erstellt werden, muss mit gutem Material aufgefüllt und dies maschinell gut verdichtet werden. Ansonsten besteht das Risiko, dass sich das Terrain mit samt den Fundamenten senkt und es zu Verformungen am Bauwerk kommt.

Kommt es dennoch zu Terrain- und Fundamentabsenkungen kann der Untersand dank den verstellbaren Pfosten nachgerichtet werden.

Das hier aufgezeigte Fundamentdetail setzt voraus, dass es sich um einen normalen, kiesigen, erdigen oder steinigen Untergrund handelt.

Bei speziellen örtlichen Gegebenheiten des Untergrunds, zum Beispiel bei „lebendigem“ Boden, Grundwasser oder moorigem Boden lassen Sie sich vorsichtshalber von einem Spezialisten beraten wie die Fundamente am besten zu erstellen sind.

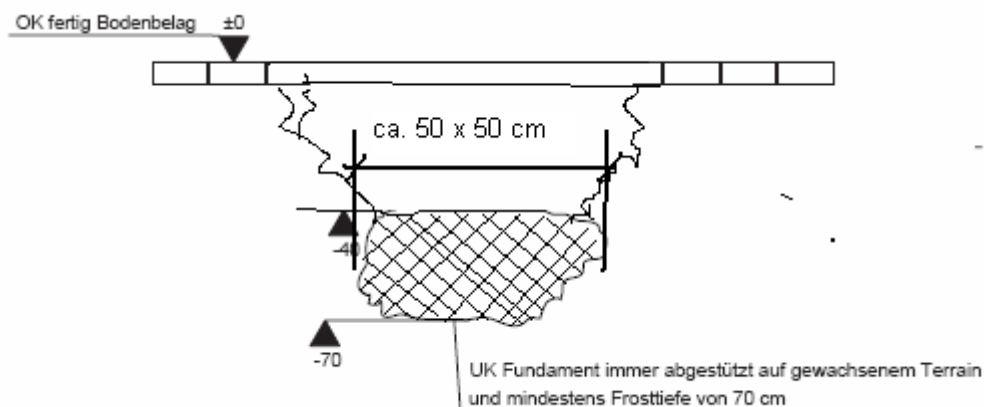


*Bis gewachsenes Terrain mindestens jedoch Frosttiefe 70cm  
Die Löcher können natürlich auch mit einem Bagger gegraben werden.*

### 1.5 Fundamentsockel

Die Fundamente werden in zwei Schritten betoniert.

Als erstes wird der Sockel des Fundamentes bis auf die Höhe von -40 cm unter fertigem Terrain betoniert. Hierzu verwenden Sie einen Beton mittlerer Qualität.



*Fundamentsockel bis auf -40 cm*

### 1.6 Abschalen und Ausrichten der Fundamente

Auf die Fundamentsockel setzen Sie nun die „Abschalungs-Kisten“ mit den Innenmassen von 40 x 40 cm und der Höhe von ca. 30 cm.

Sie können die „Abschalungs-Kisten“ im Shop kaufen oder aus Holzbretter selber zusammensammern.

Mit Hilfe eines Schnurgerüstes können die „Abschalungs-Kisten“ genau gerichtet werden.

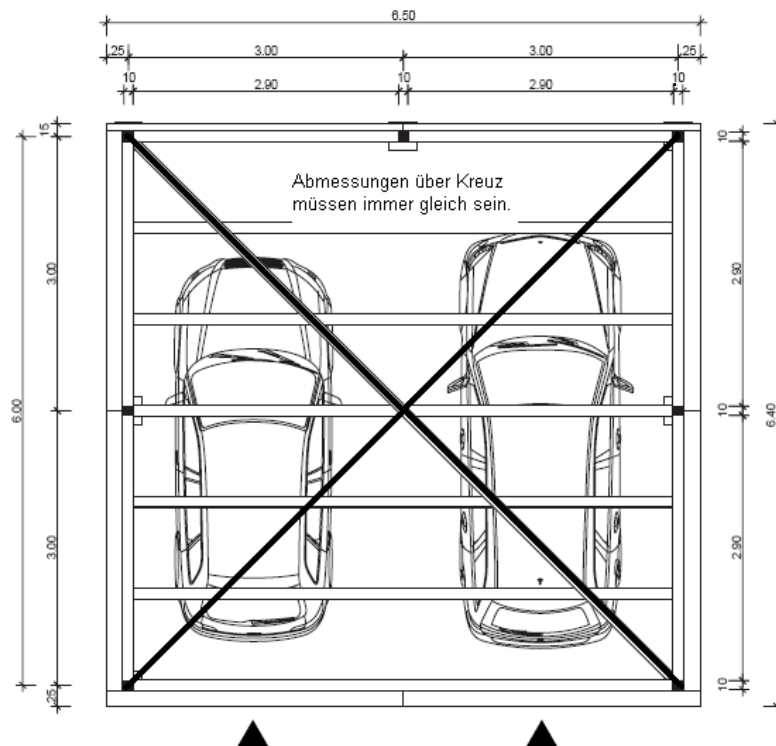
**Achten Sie auf den „rechten“ Winkel.**

Die Fundamente müssen zueinander genau in Winkel sein.

Kontrollieren Sie dies, indem Sie „übers Kreuz“ messen, dass heisst die Diagonalen müssen immer gleich lang sein.



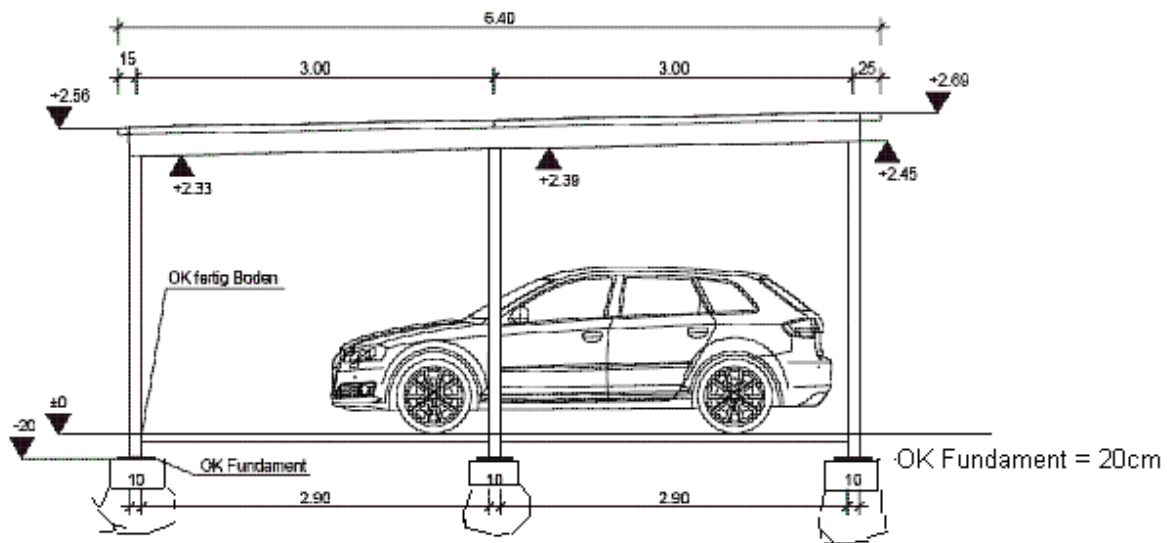
Schütten Sie die Kisten mit Kies an um Sie in der richtigen Position zu fixieren.



Diagonalen haben immer die gleiche Länge

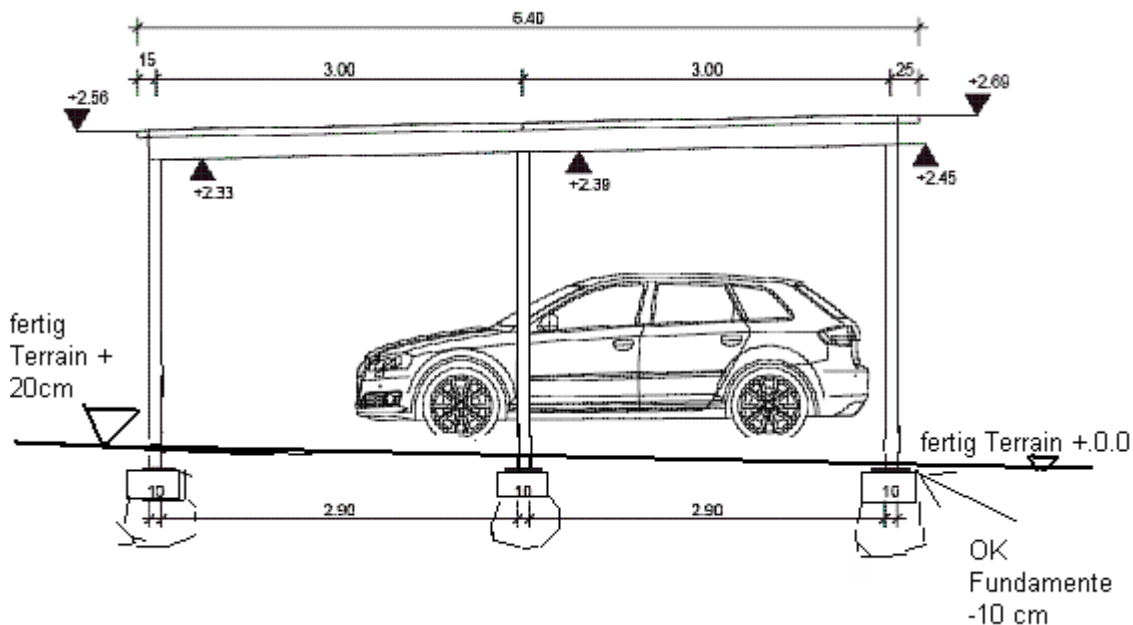
### 1.7 Oberkant Fundamente

Als nächstens wird bei allen Fundamenten die Höhe OK (Oberkante) Fundamente, also 20 cm unter den fertigen Terrain, an der Innenseite der Kiste angezeichnet. Es wird von einer planen, fertig gestellten Terrainhöhe ausgegangen.



Bei kleineren Gefällen von 1 bis 10 cm im Terrain wird vom tiefsten Punkt des fertigen Terrains aus die +- 0.0 Referenz angenommen und ab dieser Höhe die minus 20 cm angezeichnet.

Bei grösseren Gefällsverhältnissen von 10 bis 30 cm wird ebenfalls der tiefste fertige Terrainpunkt als +-0,0 Referenz angenommen. Die Fundamenthöhe wird aber lediglich auf minus 10 cm festgelegt.



Fertiges Terrain mit Gefälle

**Immer alle Fundamente möglichst exakt auf gleiche Höhe betonieren.**



Damit Sie die Markierungen beim Betonieren auch sehen, stecken Sie am besten jeweils auf jeder Innenseite der Kisten einen Nagel.



*Markieren der Höhe Oberkant Fundament mit Nagel*

Sind alle Fundamente gerichtet und die Höhe OK Fundament mit Nägeln gekennzeichnet, kann betoniert werden.

Verwenden Sie eine Beton mit mindestens 400 kg Zement pro m<sup>3</sup> Beton. Mischen Sie den Beton „flüssig“, damit er sich gut verarbeiten lässt.



**Fertig ausgeschalt sollten die Fundamente alle genau auf der gleichen Höhe sein und eine möglichst plane Oberfläche haben.**



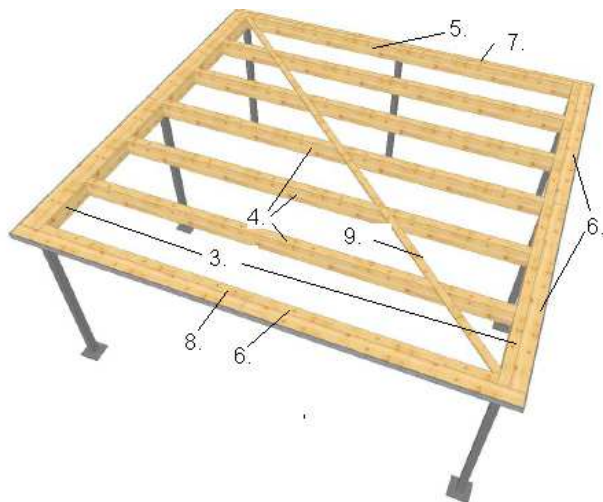
Lassen Sie die Fundamente mindestens 7 Tage aushärten, bevor Sie mit der Montage des Unterstands beginnen, damit die Betonankerschrauben auch zugfest befestigt werden können.

**Noch einmal: Je genauer die Fundamente desto einfacher die Montage des Carports**

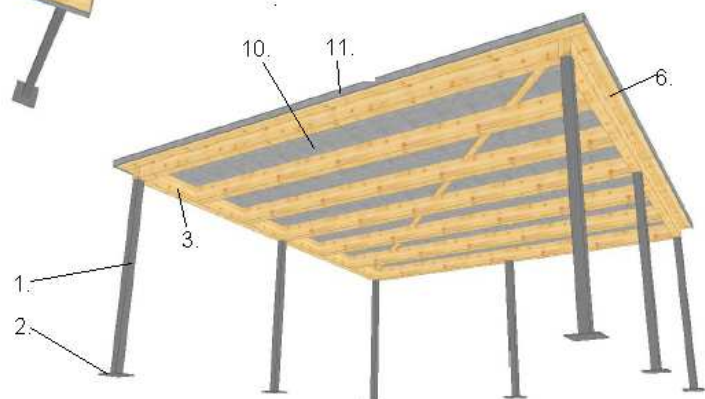


## 2.0 Montage der Tragkonstruktion

### Legende:



10. Profilblech  
11. Dachrandblenden



- 1. Pfosten in Metall, feuerverzinkt
- 2. Pfostensockel, feuerverzinkt
- 3. Hauptträger
- 4. Balken
- 5. äusserster Balken
- 6. Randbalken
- 7. Traufbalken
- 8. Firstbalken
- 9. Windverband



## 2.1 Werkzeuge und Leitern

Für die Montage eines SmartPort Unterstandes werden das übliche Heimwerker-Werkzeug und Maschinen, sowie drei gute Leitern benötigt.

### Schutzausrüstung:

- Arbeitshandschuhe
- Schutzbrille
- Gehörschutz



### Leitern:

- 2 Stk. Bockleitern mit 5 bis 8 Tritten
- 1 Stk. Auszugleiter mindestens 350 cm Länge



### Maschinen:

- Starke Bohrmaschine zum schrauben
- Akku-Schrauber
- Winkelschleifer zum trennen von Metall
- Bohrhammer mit Steinbohrer 10 mm



### Werkzeug:

Kabelrolle  
Verlängerungskabel  
Steckschlüsselkasten  
Wasserwaage Länge ca. 160 cm  
2 Stk. Schraubzwingen klein  
Stecheisen  
Hammer klein  
Hammer gross (Fäustel)  
2 Stk. Vorschlaghammer

Stemmeisen  
Kittpistole  
Azeton oder Verdünner  
Doppelmeter  
Messband 10 m  
Bleistift  
Nietzange



Zur Montage benötigte Maschinen und Werkzeuge

## 2.2 Hilfspersonen

Die Montage der Tragkonstruktion wird am besten von vier Personen ausgeführt. Bitte achten Sie darauf, dass alle Helfer gehen Unfall versichert sind, ferner sollen sie gute Schuhe und Arbeitskleider haben.

## 2.3 Anlieferung durch Spediteur

Der SmartPort wird von swisscarport oder einem Spediteur mit einem LKW mit Ladekran angeliefert. Lassen Sie sich den Unterstand bereits ein paar Tage vor der geplanten Montage anliefern, damit Sie zeitig mit der Montage starten können.

Das Material ist gut verpackt und kann auch ein paar Tage draussen stehen gelassen werden.



Anlieferung mit LKW mit Ladekran



*Material mit Schrumpplastik sauber verpackt nach Anlieferung*

## **2.4 Auslegen der Pfosten und Hauptträger**

Legen Sie je einen Pfosten mit dem Sockel gegen das Fundament gerichtet aus.



*Metallpfosten auslegen*

Nehmen Sie den entsprechenden Hauptträger (beachten Sie den Pos. No Plan), und montieren Sie den Pfosten an den Hauptträger. Fixieren Sie den Pfosten mit der angebrachten Gewindestange und den entsprechenden Unterlagscheiben und Muttern.



*Pfosten mit Hauptträger verbinden*

### 2.5 Pfostenhöhen einstellen

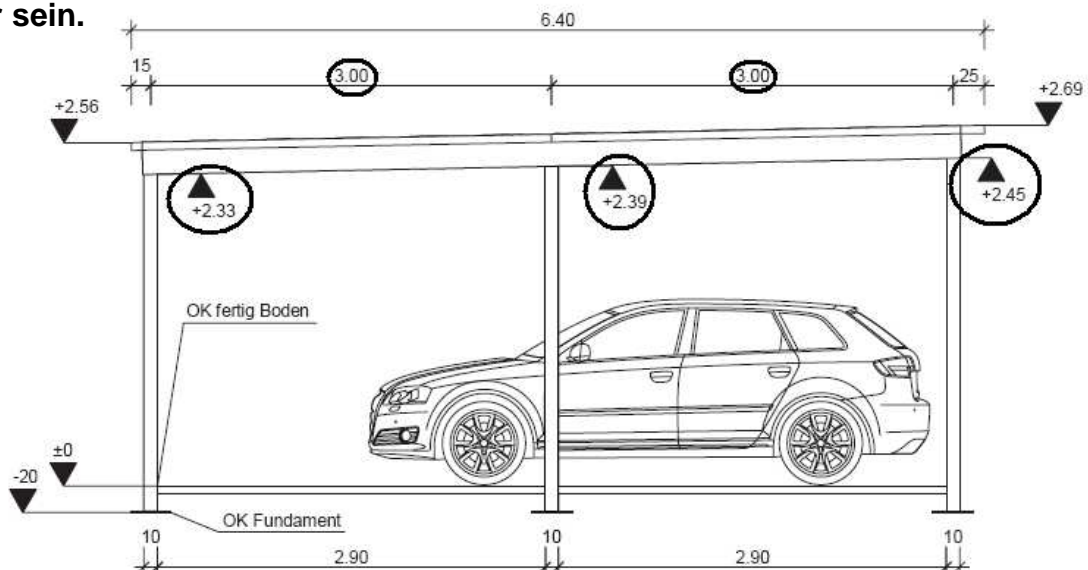
Stellen Sie an jedem Pfosten die jeweilige Höhe mit dem Pfostensockel ein und ziehen Sie die vier Schrauben fest an.



*Einstellen der jeweiligen Pfostenhöhe*

Da die Fundamente alle auf die gleiche Höhe betoniert wurden, wird das Dachgefälle mit den unterschiedlich langen Pfosten gemacht.

**Das Dachgefälle beträgt auf einen Meter Länge im Grund 2 cm in der Höhe. Bei einem Pfostenabstand von 3 m muss also der nächst höhere Pfosten 6 cm höher sein.**



*Seitenansicht mit Pfostenhöhen*

## 2.6 Erster Hauptträger aufstellen und verschwenken

Sind alle Pfosten ausgelegt, auf die Höhe eingestellt und die Hauptträger auf die Pfosten montiert, wird die „Verschwenkung“ vorbereitet.



*Sicherungspfosten zur Befestigung der Schwenklatte*

Schlagen Sie dazu oberhalb des Hauptträgers, welchen Sie zuerst aufstellen möchten, die Holzpfosten zur Fixierung der Schwenklatte in den Boden ein. Jeweils am oberen und unteren Ende des Hauptträgers.

Legen Sie die Schwenklatte, eine Bockleiter, den Akku-Schrauber und die entsprechenden Schrauben (Holzschrauben 5 x 100 mm) bereit.



*Aufstellen des ersten Hauptträgers*

Zum Aufstellen des Hauptträgers braucht es jeweils ein Mann bei jedem Pfosten.

Steht der Hauptträger, montiert der vierte Mann gleich die Verschwenklatten. Die Latten müssen gut an den Hauptträger und den Holzpfosten verschraubt werden. Verwenden Sie dazu die beiliegenden Holzschrauben, 5 x 100 mm.



**Der Trägerbalken muss in jedem Fall von den „Aufstellern“ gehalten werden bis er von zwei stabilen Verschwenkungen gesichert ist!!!**



Stellen Sie die Pfosten auf die richtige Position auf dem Fundament und richten die Pfosten provisorisch in den Senkel.

## 2.7 Aufstellen und sichern des zweiten Hauptträgers



*Aufstellen des zweiten Hauptträgers*

Die folgenden Hauptträger werden, wie der erste von drei Mann aufgestellt. Die Fixierung erfolgt jedoch mit der Distanzlatte. Die Distanzlatte fixiert den zweiten Hauptträger provisorisch und gibt gleichzeitig die Distanz zwischen den Trägern.



*Montage der Distanzlatte*

Schrauben Sie die Distanzlatte auf beiden Hauptträgern fest, Schrauben 5 x 120 mm.



*Distanzlatte unbedingt festschrauben*

**Es muss unbedingt mit Bockleitern gearbeitet und auf keinen Fall darf eine Leiter schräg an einen Trägerbalken gestellt werden.**



*Erster und zweiter Hauptträger sind aufgestellt und provisorisch fixiert*

Sobald die Distanzplatte fest mit den Trägerbalken verschraubt ist, können Sie auch die Pfosten des zweiten Trägers provisorisch richten, jedoch die **Pfosten noch nicht auf dem Fundament festschrauben**.

## 2.8 Balken einlegen

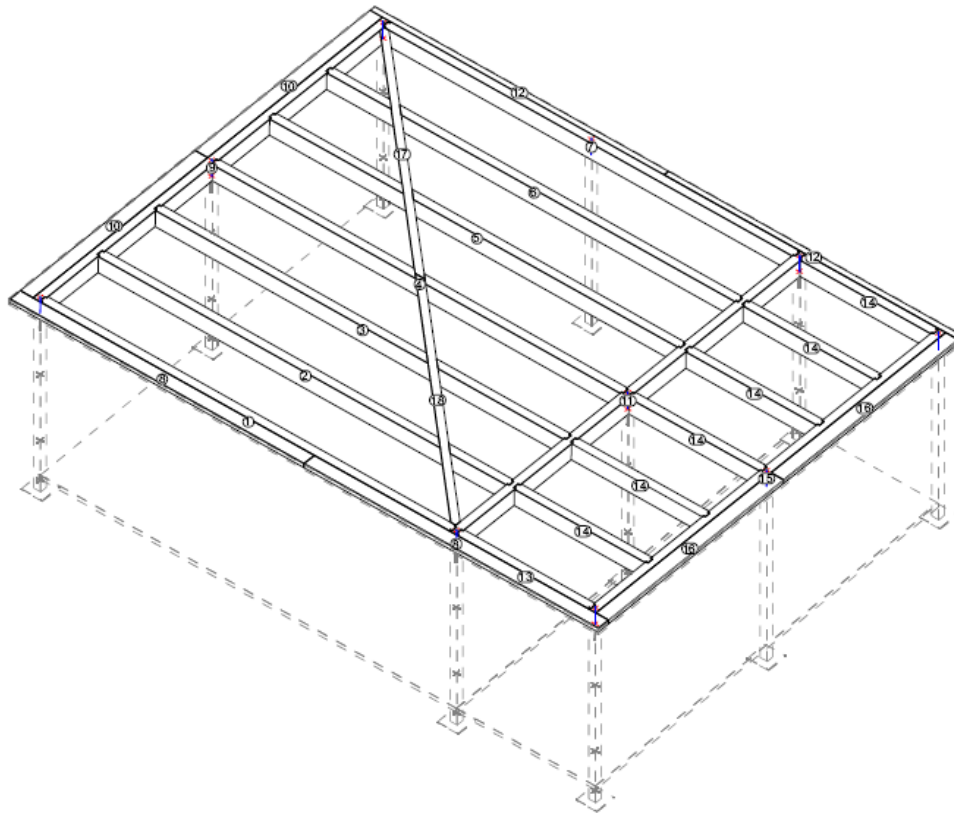
Nun kann der erste Balken in die zweithinterste Schwalbenschwanztasche eingefahren werden.

Zwei starke Helfer schultern den Balken, steigen vorsichtig auf die Leiter, welche von den beiden anderen gegen ein Umkippen gesichert ist, und fahren den Balken in die Schwalbenschwanztaschen ein.

Führen Sie diese Arbeit vorsichtig aus, ein 6 m langer Balken wiegt ca. 80 kg und kann bei einem hinunterfallen von der Leiter schwere Verletzungen verursachen.



*Bei der Balkenmontage unbedingt Leitern gegen ein mögliches Umkippen sichern*



*Die richtigen Balken an der richtigen Position einsetzen*

**Die Balken haben auf der Oberseite eine Aussparung in welche der diagonale Windverband eingeschoben wird. Deshalb ist es wichtig, dass Sie den richtigen Balken an der richtigen Position in der richtigen Ausrichtung einlegen.**



*Einlegen des zweiten Balkens in die zweitvorderste SW Tasche*

Sobald der zweite Balken in der zweitvorderste Schwalbenschwanztasche eingehängt ist, kann die Distanzplatte demontiert und die restlichen Balken montiert werden.



*Hauptträger mit Schwalbenschwanzverbindung*

Sind alle Balken eingehängt, können sie mit dem Vorschlaghammer bis bündig Hauptträger runder geklopft werden.

Klopfen Sie möglichst zu zweit auf beiden Seiten des Balkens gleichzeitig.

Schwalbenschwanzverbindungen werden sehr passgenau angefertigt und es braucht oft mehrere kräftige Schläge bis der Balken genau sitzt.

Achten Sie darauf, dass die SW-Verbindungen nicht nass werden und das Holz aufquillt, ansonsten könnten die Balken unter Umständen nicht mehr ganz eingeschoben werden.



*Anklopfen der Balken von der Bockleiter aus*

**Das Anklopfen der Balken erfolgt von der Bockleiter aus. Es darf nicht oben auf den Balken gestanden und geklopft werden.**

## 2.9 Eckpfosten richten und verstreben

Sind alle Balken angeklopft wird der erste Eckpfosten genau auf seiner Position mitten auf den Fundament befestigt.

Wählen Sie einen der beiden Eckpfosten, auf welchen der Windverband läuft.

Richten Sie den Pfosten genau aus und bohren die Sie Löcher durch die Fussplatte in den Beton. Für die mitgelieferten Betonankerschrauben 10 x 110 mm bohren Sie mit einem 10 mm Steinbohrer, ca. 140 mm tief, reinigen das Bohrloch von Bohrstaub und setzen den Betonanker und ziehen diesen fest.

**Vorerst nur ein Eckpfosten befestigen.**



*Bohrung für Betonankerschrauben*



*Setzen des Betonankers*

**Tipp:** Betonanker können, einmal eingeschlagen, nicht wieder demontiert werden. Bohren Sie deshalb immer tief genug, so dass der Bolzenanker, falls der Pfosten verschoben werden muss, ganz runter geschlagen und versenkt werden kann.

## 2.10 Eckpfosten in den Senkel stellen und verstreben

Stellen Sie nun den auf dem Fundament befestigten Pfosten genau in den Senkel und verstreben diesen von zwei Seiten mit den Verstreblatten.

Zum senkeln des Pfostens verwenden Sie eine lange Wasserwaage.



*Richten und verstreben des Eckpfostens*



*Verankerter Pfosten genau in den Senkel stellen und verstreben*

### 2.11 Montage Windverbands

Ist der Eckpfosten genau im Senkel und verstrebt, legen Sie den Windverband in die Aussparungen oben in den Balken und verschrauben diesen von oben.

Der Windverband muss genau, das heisst ohne Luft an den Enden und in der Mitte in die diagonal laufenden Einfräsungen passen.

**Ist der Windverband montiert, sollte das Rechteck der Dachfläche genau im Winkel sein, das heisst über die Diagonalen gemessen gleich lang.**



*Windverband in Aussparungen montieren*

Kontrollieren Sie den Winkel auf alle Fälle mit dem Messband noch nach, indem Sie beide Diagonalen messen.



*Winkelkontrolle mit dem Messband*

## 2.12 Freistehende Pfosten richten und verankern

Um die richtige Distanz zwischen den Pfosten zu gewährleisten, schrauben Sie die Wanddistanzplatten provisorisch zwischen die Pfosten.

Die Wanddistanzplatten können mit den bereits an den Pfosten montierten 6-Kantschrauben befestigt werden und geben so genau die erforderliche Distanz zwischen den Pfosten.



*Montage der Wanddistanzplatte*

**Falls für Ihren Unterstand Seitenwände geplant sind, werden die Wände immer vor der Pfostenverankerung montiert.**

(Siehe dazu Kapitel 3.0 Montage Seitenwände, Türen und Tore)

Die Wände geben automatisch die richtige Distanz zwischen den Pfosten und richten die Pfosten in den Senkel.



*Richten des Pfostens immer mit Schlagunterlage aus Holz*



*Der Senkel muss immer in beiden Achsen kontrolliert werden.*

Stellen Sie nun einen Pfosten nach dem anderen genau in den Senkel und verankern diese sofort.

**Die Pfosten müssen immer mit der Wasserwaage kontrolliert und in beiden Achsrichtungen genau im Senkel stehen.**

Die Verankerung erfolgt wie bereits im Punkt 2.9 beschrieben. Steht ein Pfosten im Senkel und die Metall-Sockelplatte liegt nicht bei allen Befestigungspunkten auf dem Fundament auf, muss die Sockelplatte mit den mitgelieferten Kunststoffkeilen unterlegt werden, ansonsten wird der Pfosten beim Anziehen der Betonanker wieder aus dem Senkel gezogen.



*Unterlegen mit Kunststoffkeilen*

Richten Sie nun einen Pfosten nach dem anderen und verankern Sie diese auf den Betonfundamenten.

### 2.13 Weitere Balkenfelder

Besteht Ihr Unterstand aus mehreren Balkenfeldern, zum Beispiel ein seitlich angebauter Geräteraum, kann nun dieser montiert werden.

Dabei gehen Sie gleich vor wie beim Aufstellen des zweiten Hauptträgers (siehe Kapitel 2.7). Stellen Sie den Hauptträger auf, sichern Sie diesen mit der Distanzlatte und legen Sie die Balken ein.



*Aufstellen und sichern weiterer Balkenfelder*



### 2.14 Montage der Randbalken

Die Randbalken, 6 x 18 cm, werden am Schluss seitlich an die Hauptträger und die äussersten Balken der Tragkonstruktion geschraubt.

Zwei Mann nehmen den Balken, steigen auf die bereits vorbereiteten Bockleitern und heben den Balken an seine genaue Position, also oben bündig mit dem Hauptträger oder des äussersten Balkens.

**Beachten Sie den Plan mit den Positionsnummern der Balken. Nehmen Sie den richtigen Balken auf der richtigen Seite.**



Der dritte Mann schraubt, ebenfalls von der Bockleiter aus, den Balken mit den beiliegenden Zimmermannsschrauben (Holzschraube 10 x 260 mm) und einer starken Bohrmaschine, an den Hauptträger oder den äussersten Balken fest. Die entsprechenden Schraubenpositionen sind im Randbalken bereits vorgebohrt.



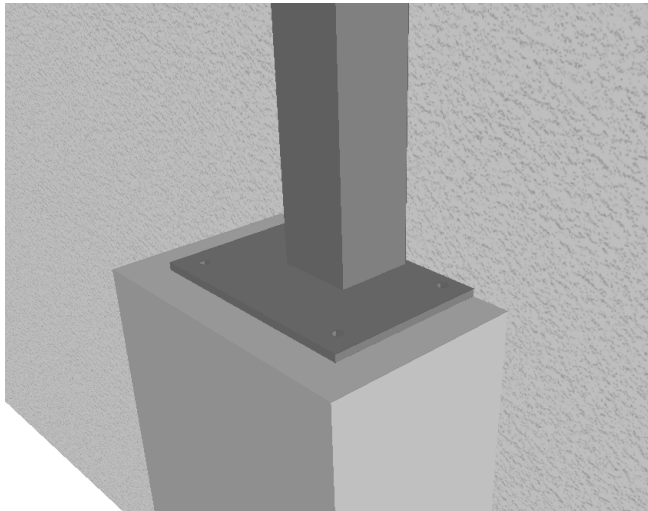
## 2.15 Anbau an Wohnhaus

Jeder Carport Grundriss kann freistehend oder an ein anderes Gebäude angelehnt montiert werden.

Wird der Carport an ein anders Gebäude angelehnt montiert, brauchen Sie bei den Pfosten, welche an die Fassade anschliessen einen Wandanschluss-Sockel.

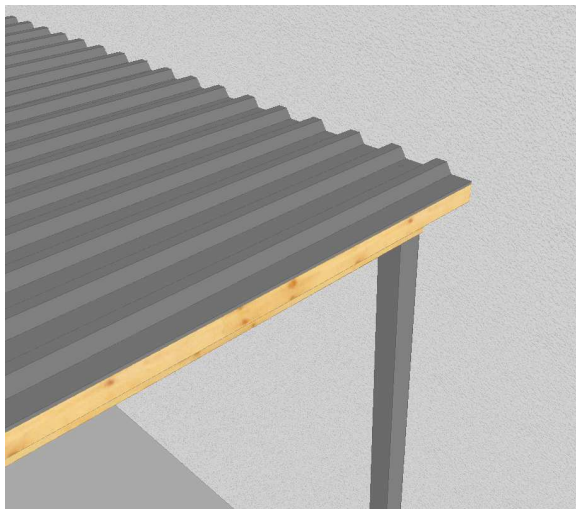
Beim Wandanschluss-Sockel ist die Grundplatte seitlich am Pfosten angeschweisst; somit kann der Pfosten bis auf 1 cm an die Wand heran gestellt werden.

Die Wandanschluss Sockel können im Shop gekauft werden.

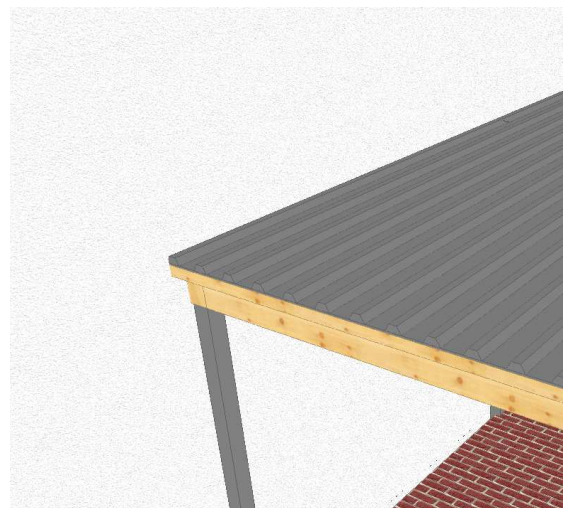


*Pfosten mit Wandanschluss-Sockel*

Der Carport kann sowohl seitlich, mit parallel zur Fassade laufenden Dachblechen, als auch rechtwinklig zur Fassade montiert werden.



*rechtwinklig zur Fassade*

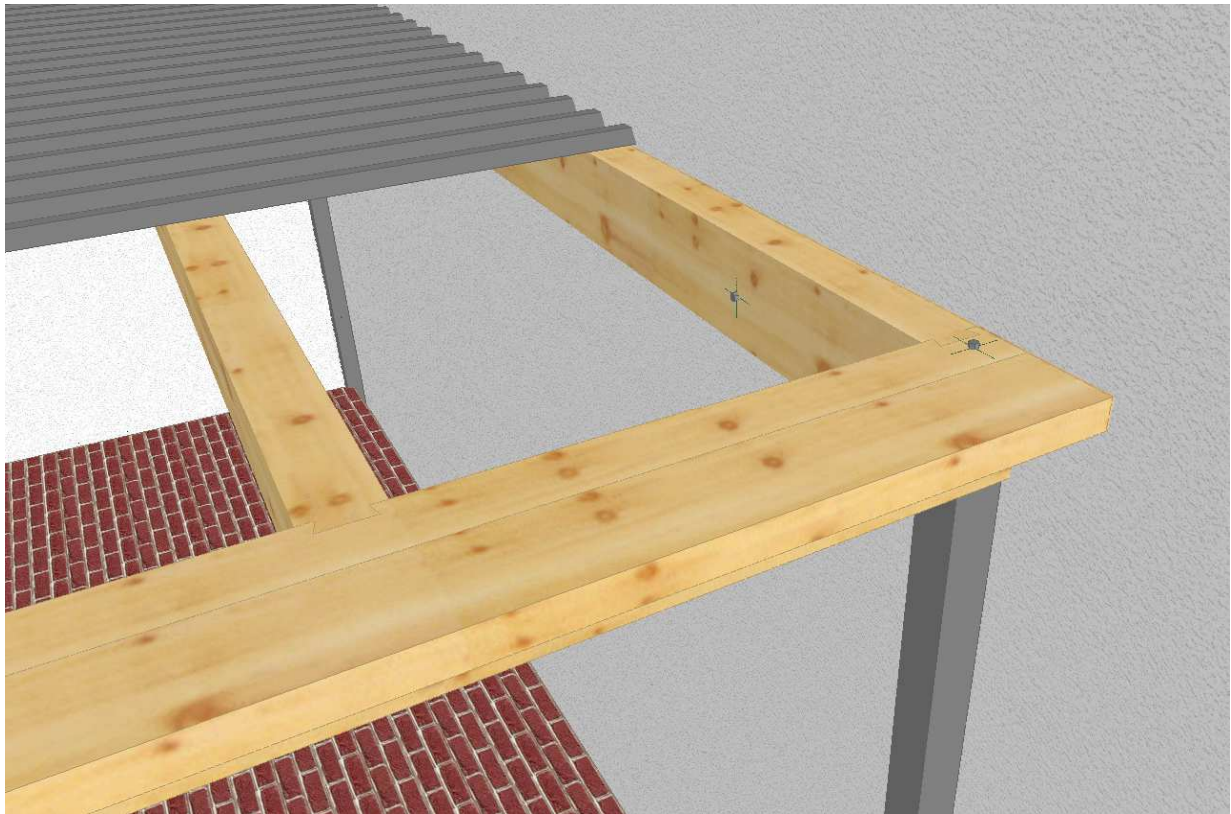


*parallel zur Fassade*

Bei der Montage rechtwinklig zur Fassade empfehlen wir, das Wasser von der Fassade weg zu führen, also das Gefälle von der Fassade weg.

Da der Balken ohne den Randbalken direkt an die Fassade montiert wird, sind die Blechtafeln um 18 cm zu lang und müssen entsprechend gekürzt werden.

In beiden Fällen montieren Sie den Balken 12x22 cm, ohne die Randbalken, direkt an die Fassade.



*Wandbalken direkt, ohne Randbalken, an Fassade montieren*

Stellen Sie zuerst die ganze Tragkonstruktion auf und richten Sie die Pfosten in den Senkel. Ist alles gerichtet, können Sie den Wandbalken an die Fassade schrauben.

Im Shop können Scheibenkopf-Schrauben und Dübel in diversen Längen gekauft werden.

Kann der Balken direkt auf Backstein oder Beton montiert werden, brauchen Sie eine Schraube mit der Länge 200 mm.

Bei Aussendämmung gibt die Dicke der Dämmung und der Mauer die Schraubenlänge vor.

Schraubenlänge 200 mm	ohne Dämmung direkt in Backstein
Schraubenlänge 320 mm	Dämmung 10 cm
Schraubenlänge 340 mm	Dämmung 12 bis 14 cm
Schraubenlänge 380 mm	Dämmung 16 bis 18 cm
Schraubenlänge 440 mm	Dämmung 20 bis 22 cm



Befestigen Sie den Balken ca. alle 80 cm mit einer Schraube an die Fassade.  
**Achten Sie darauf, dass Sie beim Bohren keine Leitungen treffen.**

Bohren Sie zuerst den Wandbalken mit einem 14 mm Holzbohrer und danach, bei Backstein, mit langen Steinbohrern, durch den Balken hindurch, in den Stein.

Bohren Sie, mit einer Schlagbohrmaschine, zuerst einmal mit einem Bohrer mit dem Durchmesser 8 mm mit Schlag, und danach mit Durchmesser 14 mm ohne Schlag.

Es ist wichtig, dass Sie den Backstein nicht zu sehr zertrümmern, deshalb beim 14 mm Bohrer ohne Schlag bohren, da sonst der Dübel nicht mehr greifen kann.

**Tipp: Berechnen Sie genau die Bohrtiefe im Backstein, damit Sie nicht durch den ganzen Stein hindurch bohren.  
Setzen Sie am Bohrer mit Klebeband eine entsprechende Markierung.**

### **2.16 Montage Traufbalken und Regenrinne**

Der Traufbalken mit der Dimension 6 x 8 cm, also der Randbalken, an welchen die Regenrinne montiert wird, wird auf der Traufseite mit ca. 0.5% Gefälle in Richtung Regenrinnenablauf, an den äussersten Balken aufgeschraubt. Verwenden Sie dazu die mitgelieferten 10 x 220 mm Zimmermannsschrauben.

Falls keine Regenrinne geplant ist, kann der Traufbalken ohne Gefälle montiert werde.

**Montieren Sie den Traufbalken mit ca. 0.5% Gefälle (0.5 cm auf einen Meter) in Richtung Regenrinnenablauf.**



Traufbalken mit bereits montierter Regenrinne

Die Regenrinne wird aus mehreren Teilen zusammengesetzt und die Teile mit einem speziellen Kleber verleimt.

Somit kann eine Rinne individuell auf die entsprechenden Wünsche und Bedürfnisse angepasst werden.

Im Shop können sowohl fertig zusammengestellte Kit's für diverse Rinnenlängen, aber auch die Rinnenteile einzeln gekauft werden.



**Regenrinnen-Set 8.5 m** (1 Rinnenstück 200cm, 2 Stk. 300 cm)

Die Rinnen-Sets gibt es von 3.5 m bis 10. 5 m in Abstufungen von 1m.



Als erstes montieren Sie den Rinnenstutzen genau an der Position des geplanten Ablaufrohres. Dies ist sogleich der tiefste Punkt des Traufbalkens.

Drücken Sie den Stutzen fest an die Stirnseite des Rinnenbalkens und befestigen diesen mit den beiliegenden Holzschrauben, 4.5 x 50 mm.

*Zuerst Rinnenstutzen montieren*

Als nächstes montieren sie das oder, je nach Länge der Rinne, die Verbindungsstücke.

Zur Positionierung der Verbindungsstücke legen Sie am besten die verschiedenen Rinnenteile auf dem Balken aus und zeichnen die jeweiligen Positionen der Teile an.



*Das Verbindungsstück wird als Zweites montiert*



Sind die Verbindungsstücke und der Rinnenstutzen montiert, müssen die Klebstellen mit einem Lösungsmittel-Verdünner (Azeton, Nitroverdünner oder Kunstharzverdünner) gründlich reinigen und entfettet werden. Berühren Sie danach die Klebstellennicht mehr.

**Klebstellen immer gründlich mit Verdünner reinigen und entfetten!!!**

*Reinigen der Klebstellen*

Geben Sie an den Klebstellen, an den bereits montierten Verbindungsstücken oder dem Stutzenstück, Baukleber an.

Beim Verbindungsstück wird die Rinne genau in der Mitte gestossen, geben Sie also in der Mitte einen Kittwulst und dann noch drei weitere nach Aussen hin, wobei der äusserste ca. 2 cm von Rand weg sein sollte, damit der Kitt, auf der Unterseiten, nicht über den Rand ausquillt.

Die Kittwülste sollten ca. 8 mm dick sein und ohne Unterbruch von der Oberseite des Rinnenwulsts bis zum Umschlag des Traufbleches gezogen werden.



Baukleber auftragen



Rinne in Wulst des Stutzenstücks einfahren

Setzen Sie nun zu Zweit, je eine Person an beiden Enden, das Rinnenstück ein. Halten Sie das Rinnenstück stehend und fahren die Umschläge im Rinnenwulst zusammen. Drehen Sie nun das Rinnenstück in die bereits befestigten Verbindungsstücke ein bis die vorstehende „Nase“ einhängt.

**Achten Sie darauf, dass Sie sich an den Blechen nicht schneiden, die Schnittstellen sind sehr scharf!!!**

Beim Stutzenstück werden ebenfalls vier Kittwülste angegeben. Der Äusserste wieder 2 cm von Rand weg und der Innerste ca. 2 cm vom Ablaufrohr weg.



Rinne eindrehen bis sie einschnappt



Es empfiehlt sich, die Blechteile zuerst einmal ohne Baukleber zusammen zu stellen.

Die Bleche werden etwas „geweitet“ und fügen sich danach besser zusammen.

Ist das Rinnenstück eingehängt, können die Rinnenböden montiert werden.

Es werden ebenfalls vier Wülste Kleber aufgetragen und danach der Rinnenboden auf die gleiche Weise eingehängt.



*Rinnenboden mit Stutzenstück verkleben*



Ist auch der Rinnenboden sauber eingehängt, schrauben Sie die Teile auf den Traufbalken fest. Sie müssen dafür zuerst die Löcher, Durchmesser 5 mm, durch beide Bleche bohren.

*Bohren für Befestigung des Bodenstücks*



**Tipp:**

**Passen die Verbindungsstücke nicht genau ineinander, legen Sie ein Lattenstück in die Rinnen und halten eines unter die Rinne. Pressen Sie dann die Latten mit einer Schraubzwinde zusammen.**



*Rohrschellen montieren*

*Pressen mit Schraubzwinde*

Ist die Rinne fertig zusammengestellt, montieren Sie das Ablaufrohr.

Die zwei mitgelieferten Rohrschellen, mit einem M8 Gewindestück, passen in die Befestigungsstellen in den Metallpfosten.

Mit dem Gewindestück können Sie den Abstand vom Pfosten zum Ablaufrohr einstellen, so dass das Rohr genau im Senkel steht.

Sind die beiden Rohrschellen angebracht und gerichtet, kann das Ablaufrohr montiert werden.

Es wird ein 300 cm langes Ablaufrohr geliefert, welches auf die passende Länge zugeschnitten werden muss.

Das Rohr schneiden Sie mit der Eisensäge oder der Trennscheibe. Beim Schneiden mit der Trennscheibe immer eine Schutzbrille tragen.



*Rohr mit Trennscheibe zuschneiden*



*Fertig montierte Regenrinne mit Ablaufrohr*

Die Entwässerung erfolgt über eine Sickergrube oder, wenn erlaubt, in die örtliche Kanalisation.

Bei dem Rinnenset wird lediglich das Ablaufrohr mitgeliefert, eventuell benötigte Bögen können in Shop gekauft werden.

### **3.0 Montage Seitenwänden, Türen und Tore**

#### **3.1 Wandmontage**

Beim SmartPort System werden die Wände zwischen den Pfosten befestigt. Die Pfosten haben auf allen vier Seiten zwei Befestigungspunkte, an welchen die Wände befestigt werden.



*Befestigung der Seitenwände mit den Befestigungsschrauben*

Entfernen Sie als erstes die kurzen Schrauben auf der Pfostenseite, an welcher die Wand befestigt wird.

Befestigen Sie zwei Auflagehölzer mit einer Schraubzwinde seitlich an den Pfosten. Die Hölzer werden auf der Höhe von unterkant Wand montiert, also 5 cm höher als der fertige Boden.



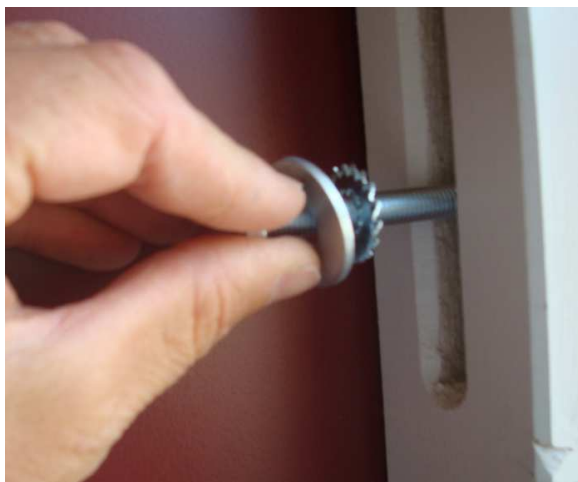
*Auflagehölzer seitlich an Pfosten montiert*

Nehmen Sie die Wand zu zweit vom Transportbock und tragen Sie diese zu der zu verkleidenden Wandseite.



*Wand zwischen Pfosten stellen*

Nehmen Sie die der Wand beiliegenden Schrauben (M8 x 80 mm) mit U-Scheibe und Fächerscheibe, schrauben Sie diese durch die Längsslitze der Rahmenhölzer in die Befestigungsstelle der Pfosten.



*Befestigungsschrauben mit Fächer- und Unterlagsscheibe*



*Montage Seitenwand*

Setzen Sie die Wand auf die vorbereiteten Auflagehölzer und schieben Sie die Wand zwischen die Pfosten.



*Befestigung der Wand an Metallpfosten*

Die Fächerscheibe muss mit der U-Scheibe auf das Holz gepresst werden und sich im Holz verkrallen.



*Befestigungsschrauben festziehen*

Schrauben Sie die Wand fest.

Die Wände können immer wieder gelöst und in der Höhe ausgerichtet werden.

Durch das Einsetzen der Wände richten sich die Pfosten in der Wandachse von selbst in den Senkel.

Sind alle Wände eingesetzt, werden die Pfosten mit der Wasserwaage kontrolliert und die Pfostensockel auf den Fundamenten festgeschraubt. (siehe auch Ziffer 2.9 und 2.1)



*Wandbefestigung*



*Pfostensockel auf Fundament befestigen nach der Wandmontage*

### 3.2 Montage Flügeltür

Die Montage der Flügeltür erfolgt analog der Wandmontage.

Die Türen sind vom Werk aus fertig mit dem Türrahmen zusammengestellt und können nur noch in die entsprechende Öffnung montiert werden.

**Die Türen öffnen sich immer nach aussen, können aber links oder rechts gebrandet bestellt werden.**



*Tür mit Türrahmen zwischen Pfosten schieben*

Befestigen Sie die Auflagehölzer mit Schraubzwingen seitlich an die Pfosten.

Nehmen Sie die Tür mit Türrahmen, stellen Sie diese auf die Auflagehölzer und schieben Sie diese zwischen die Pfosten.

**Unterkant Türrahmen entspricht der fertigen Terrainhöhe.**

Öffnen Sie zu zweit die Tür und schrauben Sie den Türrahmen durch die Langlöcher mit den beiliegenden Schrauben in den Pfosten.



*Befestigungsschrauben festziehen*



*Befestigung Tür an Pfosten*

Richten Sie die Tür genau auf die richtige Höhe, kontrollieren Sie, dass der Türsturz genau waagrecht liegt und die Tür sich gut öffnet und schliesst.



*Der Türsturz muss genau waagrecht sein*

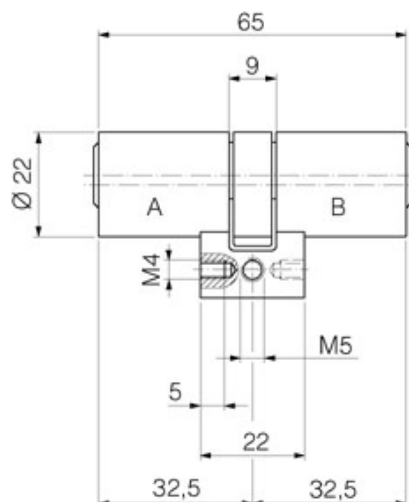
### Türbeschläge Flügeltür

Alle Flügeltüren werden mit einem Einsteckschloss, vernickeltem Drücker und Schilder ausgeliefert.

**Der Schliesszylinder ist bei der Tür nicht mit inbegriffen.**

Im Online-Shop kann ein Zylinder, Typ Kaba 8 mit drei Schlüsseln, bestellt werden.

**Tipp:** Integrieren Sie die Schlüssel für die Türen und Tore zum Geräteraum in den Schliessplan des Wohnhauses, damit Sie keinen zusätzlichen Schlüssel mit herumtragen müssen.



*Kaba 8, Zylinderlänge 65 mm*

### 3.3 Montage zweiflügliges Schiebetor

Das zweiflüglige Schiebetor ist in den Breiten 250 cm und 300 cm erhältlich. Die Montage ist bei beiden Breiten gleich.

Zuerst wird der Türrahmen aus feuerverzinkten C-Metallprofilen zusammengestellt. Die entsprechenden Schrauben werden mitgeliefert.



*Türrahmen am Boden auslegen und zusammenschrauben*

#### Unterkant Türrahmen entspricht der fertigen Terrainhöhe

Montieren Sie, wie bei den Flügeltüren, die Auflagehölzer auf Höhe des fertigen Terrains.

Stellen Sie den Türrahmen auf die Auflagehölzer und schieben Sie diesen zwischen die Pfosten.



*Schiebetürrahmen zwischen Pfosten einschieben*



*Türrahmen festschrauben*

Montieren Sie den Türrahmen mit den beiliegenden Schrauben durch die Längslöcher in den Pfosten.

Ziehen Sie die Schrauben, nachdem Sie den Rahmensturz mit der Wasserwaage genau Waagrechte gerichtet haben, gut fest.



**Der Türsturz muss genau waagrecht montiert werden, weil sonst die Türen schief hängen.**

In den Hängeschienen sind die Stopper und die Rollen bereits eingeschoben.

Nehmen Sie zu zweit eine Schiebetür, wobei der dritte Mann die Rollen auf die an der Tür montierten Einhänger richtet, und hängt Sie diese ein.

Achten Sie darauf, dass Sie die richtige Tür, es hat jeweils eine linke und eine rechte, auf die entsprechende Schiene montieren. Das Schloss muss auf das Schliessblech passen.



Nachdem die Tür eingehängt ist, muss diese noch gerichtet werden. Sie können an den Stellschrauben, bei den Rollen, die Höhe verstellen, indem Sie diese rauf oder runter drehen. Richten Sie die Tür bis diese genau parallel zu der seitlichen Leibung hängt. Der Schlosshaken sollte nun im Schliessblech eingehängen.

Passt die Tür, fixieren diese mit der Mutter an der Stellschraube.



Auf die gleiche Art wird die zweite Tür eingehängt und gerichtet.

Die Bodenführung wird auf dem fertigen Bodenbelag aufgedübelt.  
Fahren Sie die Bodenführung bei beiden Türen ein und richten diese genau in die Mitte. Schliessen Sie die Türen und richten diese in der Mitte genau in den Senkel.  
Nun kann die Bodenführung auf den fertigen Bodenbelag aufgedübelt werden.

Bild Bodenführung

### Türbeschläge zweiflügliges Schiebetor

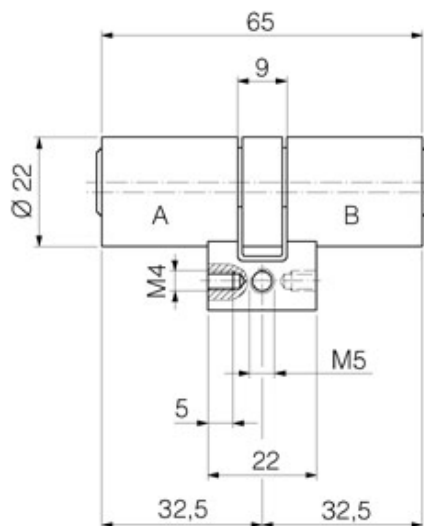
Alle Schiebetüren werden mit einem Schiebetür-Einsteckschloss, vernickeltem Drücker und Schildern ausgeliefert.

### Der Schliesszylinder ist bei der Tür nicht mit inbegriffen

Im Online-Shop kann ein Zylinder, Typ Kaba 8 mit drei Schlüsseln, bestellt werden.  
(nicht integriert im Schliessplan)

**Tipp:** Integrieren Sie die Schlüssel für die Türen und Tore zum Geräteraum in den Schliessplan des Wohnhauses, damit Sie keinen zusätzlichen Schlüssel mit herumtragen müssen.

Bild Schiebetürschloss



## **4.0 Montage Profilblechdach**

### **4.1 Montage Profilblech**

Sind die Tragkonstruktion und die Wände montiert, werden die Profilblechtafeln abgebracht.

Schrauben Sie als erstes auf einer Seite des Unterstandes eine Unterlageleiste, Dim. 40 x 40 mm, im Abstand von 2 cm vom äusseren Rand auf den Randbalken.



*Erstes Blech auf Dach schieben*



*Unterlageleiste auf Randbalken*

Nehmen Sie die erste Blechtafel und schieben diese auf das Dach. Richten Sie dann das Blech von unten von den Bockleitern aus, so dass die erste Welle über die Unterlageleiste zu liegen kommt.



*Erste Blechwelle über Unterlageleiste*

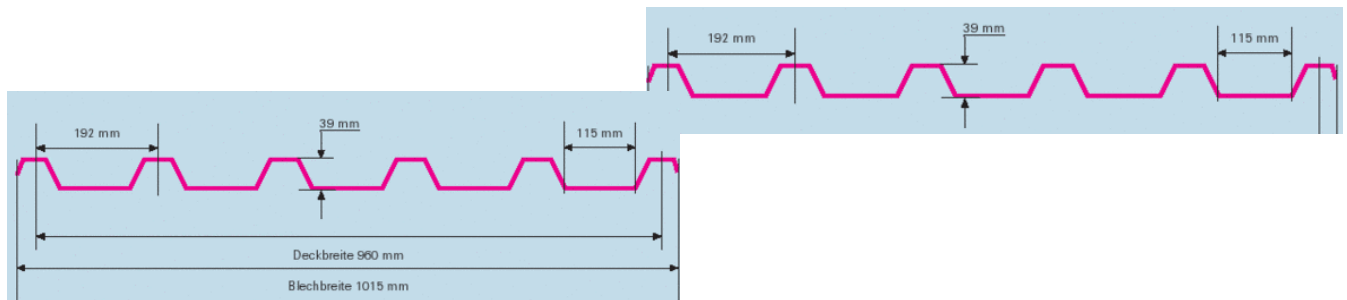
Heben Sie ein Blech nach dem andern, zu zweit auf das Dach, während zwei Mann die Bleche auf dem Dach abnehmen. Die Personen, die oben auf dem Dach arbeiten, können auf dem ersten Blech bequem laufen.

**Tipp: Achtung Absturzgefahr**

Laufen Sie nicht oben auf den Balken, diese sind mit einem Sprungmass von 100 cm relativ weit auseinander.

Heben und richten Sie die erste Blechtafel von unten, von den Bockleitern aus, danach können Sie bequem auf dem ersten Blech laufen und die nächsten Tafeln abnehmen.

Verlegen Sie nun eine Blechtafel nach der anderen. Die Tafeln überlappen jeweils eine Welle und haben somit eine Deckbreite von 96 cm.



Beim Verschieben der Bleche müssen Sie das obere Blech etwas anheben, weil es auf den Kompriband nur schlecht rutscht.

Fixieren Sie die Blechtafeln vorerst jeweils bei den Überlappungen beim untersten und zweit obersten Balken.

Nehmen Sie eine Kalotte und bohren Sie durch beide Bleche mit einem scharfen Eisenbohrer, Durchmesser 7 mm.

Geben Sie nicht zuviel Druck auf den Bohrer, damit das untere Blech nicht schräg abgedrückt wird.



Achten Sie darauf, dass Sie mit den Blechen immer parallel zum Randbalken bleiben und nicht „schräg drein kommen“.

**Tipp: Montieren Sie die Bleche immer in die gleiche Richtung wie sie auf den Stapel liegen.**

Das letzte Blech überlappt, je nach Breite des Unterstandes, über mehrere Wellen.

Da die Breite des Unterstandes nicht auf die Blechtafeln ausgerichtet ist, wird die Ausserkante der Blechtafeln in den meisten Fällen nicht mit der Ausserkante des Randbalkens übereinstimmen.

Montieren Sie in diesem Fall eine Unterlageleiste 1 cm von der Ausserkante entfernt auf den Randbalken und schieben Sie eine zweite Unterlageleiste unter die letzte Blechwelle.



*Unterlageleiste 1 cm von Ausserkante*



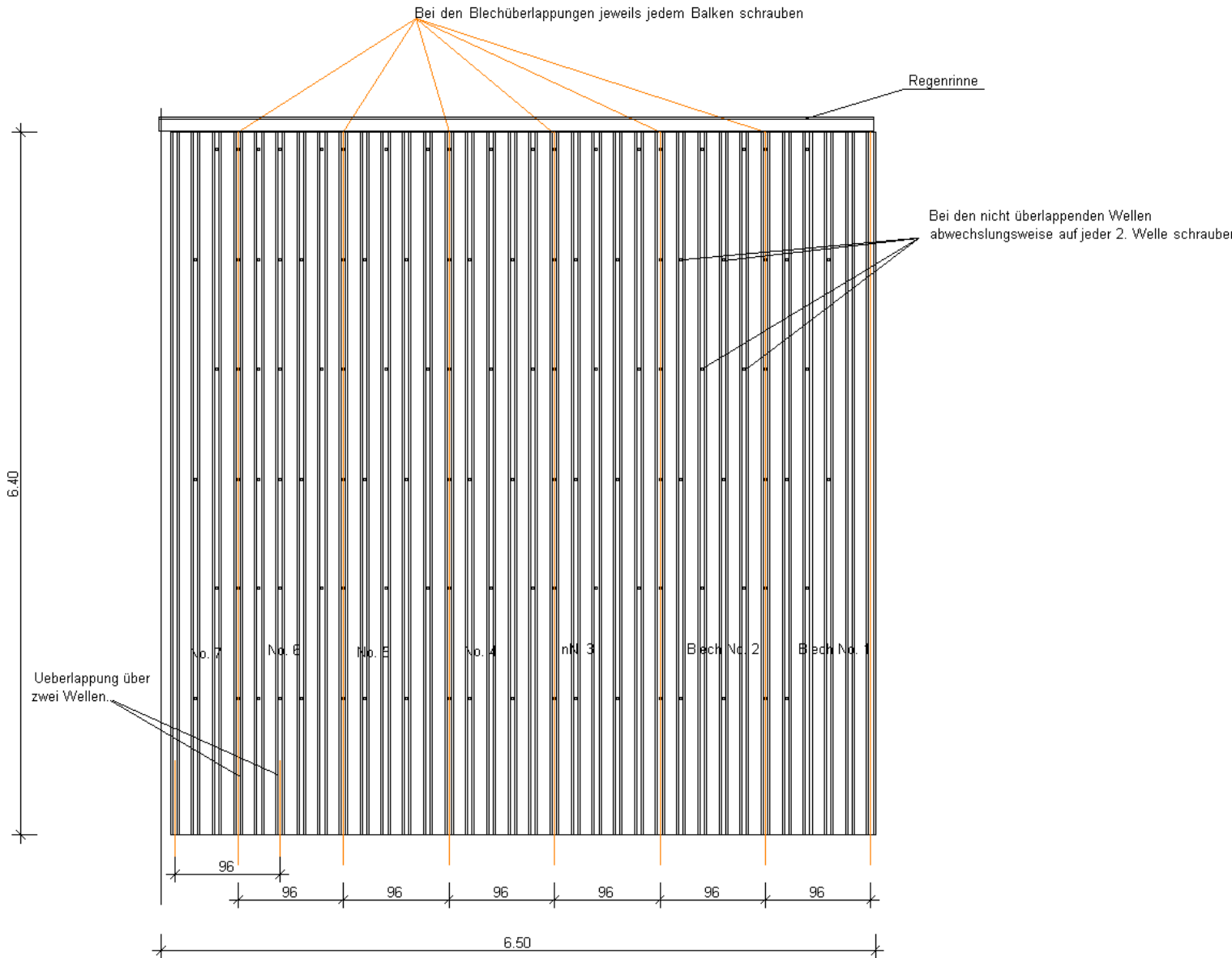
*Zweite Unterlageleiste unter letzte Welle*



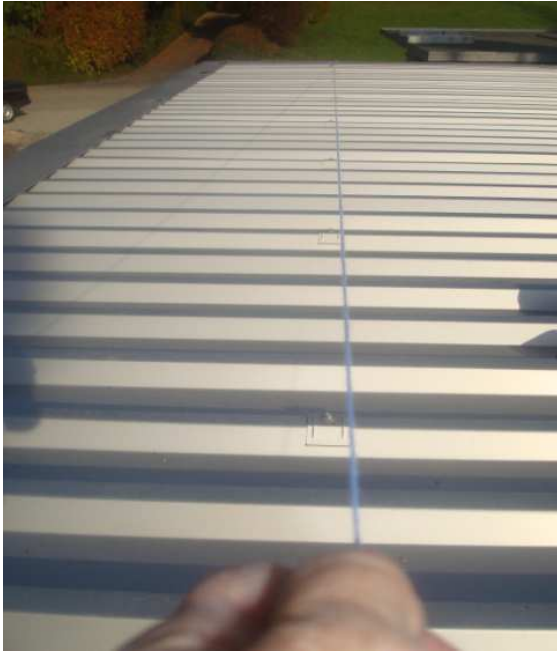
*Unterlageleisten als Auflage der Blende*

Haben Sie alle Bleche auf dem Dach ausgelegt und bei den Überlappungen jeweils am untersten und am zweitobersten Balken fixiert, können Sie mit der definitiven Befestigung der Blechtafeln beginnen.

Befestigen Sie die Bleche nach dem unten aufgeführten Schraubenbild. Verwenden Sie bei allen Befestigungspunkten eine Kalotte.



Schraubenbild



Achten Sie darauf, dass alle Befestigungspunkte in einer Linie, mitten auf dem Balken, liegen. Am einfachsten spannen Sie eine Schnur oder markieren die Schraubstellen mit einer Schlagschnur.

**Tipp: Arbeiten Sie mit einer Bohrmaschine mit einem 7 mm Bohrer und einem Schrauber mit einer 8 mm sechskant Aufnahme.**

**Am rationellsten mit zwei starken Akku Maschinen.**

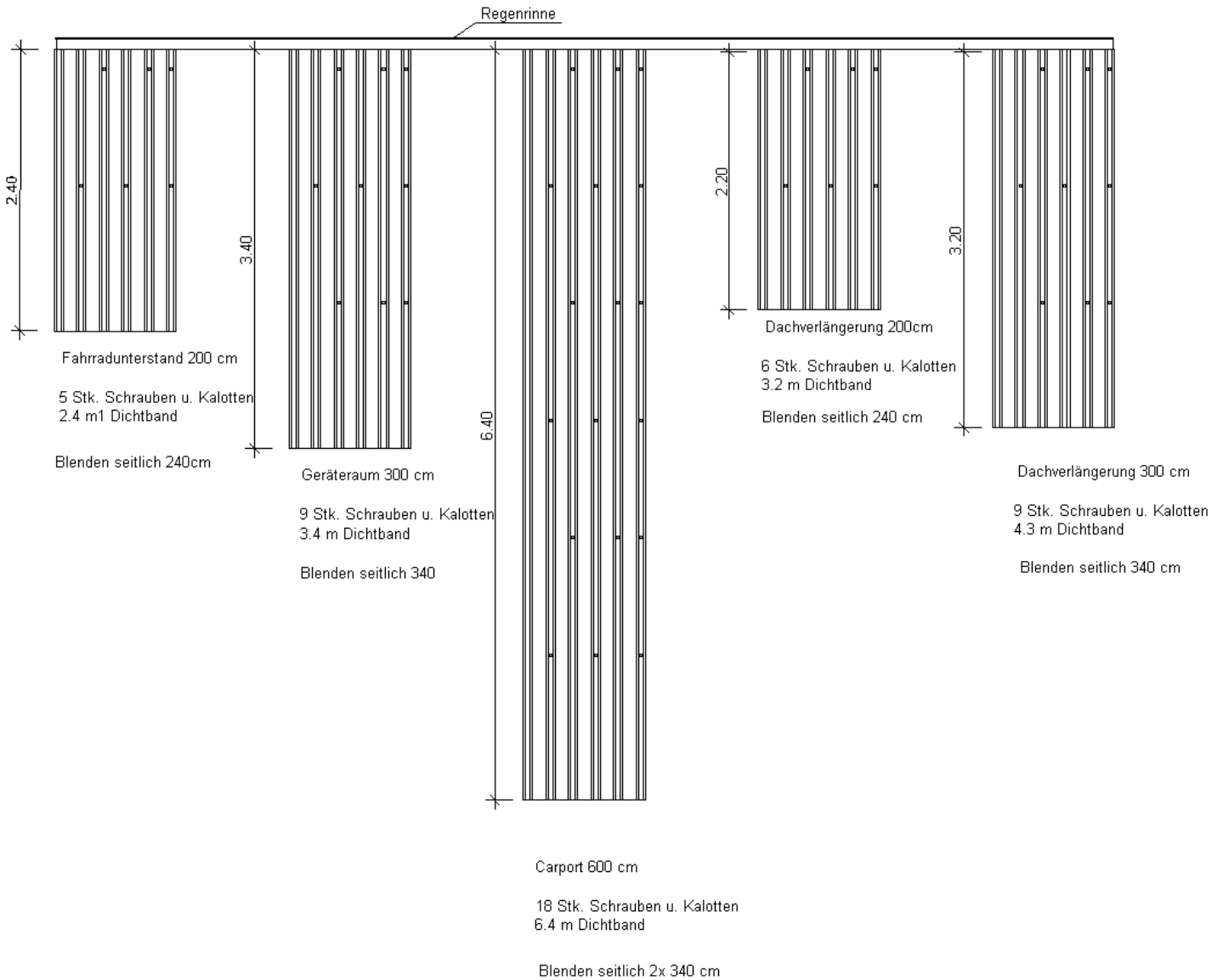


*Bohrmaschine mit 8 mm Bohrer*



*Schrauber mit 8 mm sechskant Aufnahme*

Für die Dacheindeckungen aller SmartPort-Grundrisse benötigen wir fünf verschiedene Blechlängen.  
 In der Zeichnung unten sehen Sie die verschiedenen Längen und die für die Montage benötigten Schrauben und Kalotten.



**Tipp: Säubern Sie das Dach nach Befestigung der Bleche unbedingt von allen Bohrspänen. Diese rosten schon beim ersten Regen und führen zu hässliche, nicht mehr zu reinigenden Flecken.**

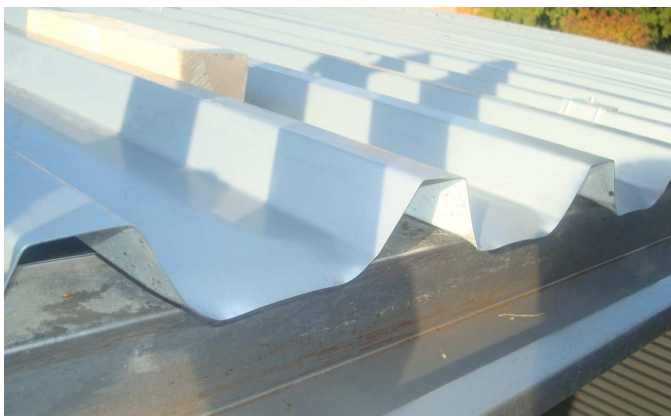


Rostflecken von Bohrspänen



Fertig geschraubte Dachbleche

Damit das Wasser an der Traufe sauber abtropft und nicht, durch die Kapillarwirkung, unten an die Bleche anzieht, können Sie eine „Tropfnase“ biegen.  
Setzen Sie ein Schlagholz in 45° Winkel an den Blechenden an und schlagen mit dem Hammer kräftig auf das Holz.



Tropfnase an den Blechenden



Tropfnase mit Schlagholz biegen

#### 4.2 Dachrandblenden

Es werden für ort- und firstseitig die gleichen Dachrandblenden verwendet. Die Bleche sind mit einer Schutzfolie vor eventuellen Verschmutzungen bei der Montage geschützt.

Verteilen Sie die Bleche auf dem Dach, damit Sie wissen, welche Blende wo hingehört.



Als erstes verlegen Sie die Eckbleche und nieten diese zusammen.



*Bohren der Löcher 3.5 mm für Nieten*

Passen Sie die Bleche in der Ecke genau zusammen. Markieren Sie auf jedem Blech drei Bohrstellen und bohren ein Loch mit dem Durchmesser von 3.5 mm.

Schieben Sie das Eckverbindungsstück unter die beiden Bleche und richten diese genau zusammen.

Bohren Sie durch die Löcher der Blenden das Eckverbindungsstück.



*Durch Blenden Eckblech bohren*



*Eckbleche unter Blenden schieben*



Haben Sie alle Blenden und Eckbleche gebohrt, können Sie die Blenden und die Eckbleche zusammennieten.

Sind die Ecken sauber zusammengenietet, schrauben Sie die Bleche, immer auf der gleichen Linie wie die Dachbleche, mit zwei Schrauben an. Die Schrauben müssen immer auf einer Welle oder einer Auflageleiste positioniert werden. Ziehen Sie die Schrauben nicht zu fest an, ansonsten gibt es eine Delle in die Bleche, in welcher sich das Wasser sammelt.





Am Schluss, wenn alle Blenden geschraubt sind, entfernen Sie die Schutzfolie und reinigen die Bleche von den Bohrspänen.

#### **4.3 Wandanschluss**

Wird der Unterstand an ein anderes Gebäude angebaut, braucht es einen wasserdichten Wandanschluss.

Im Shop können Sie die dazu benötigten Wandanschlussbleche in den Längen 2.0 m und 3.0 m kaufen. Zusammen mit den Wandanschlussblechen werden die Dachschräben für die Befestigung auf das Blech, Spenglerschrauben mit Dichtring und Dübel für Backstein sowie eine Kartusche Deckstreifensilikon mit Füllschnur geliefert.

Die Wandanschlussbleche können sowohl bei einem seitlichen Wandanschluss wie auch bei einem rechtwinkligen Wandanschluss verwendet werden.

Foto mit Wandanschluss-Set

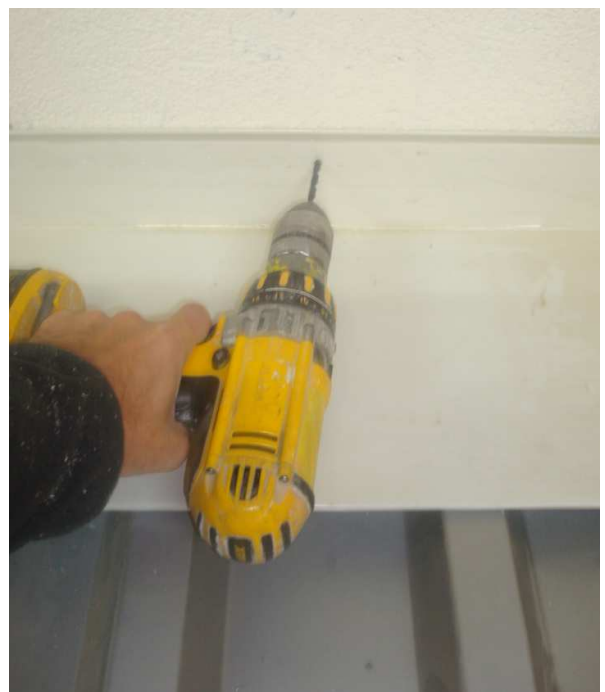
#### **Wandbefestigung auf Backstein**

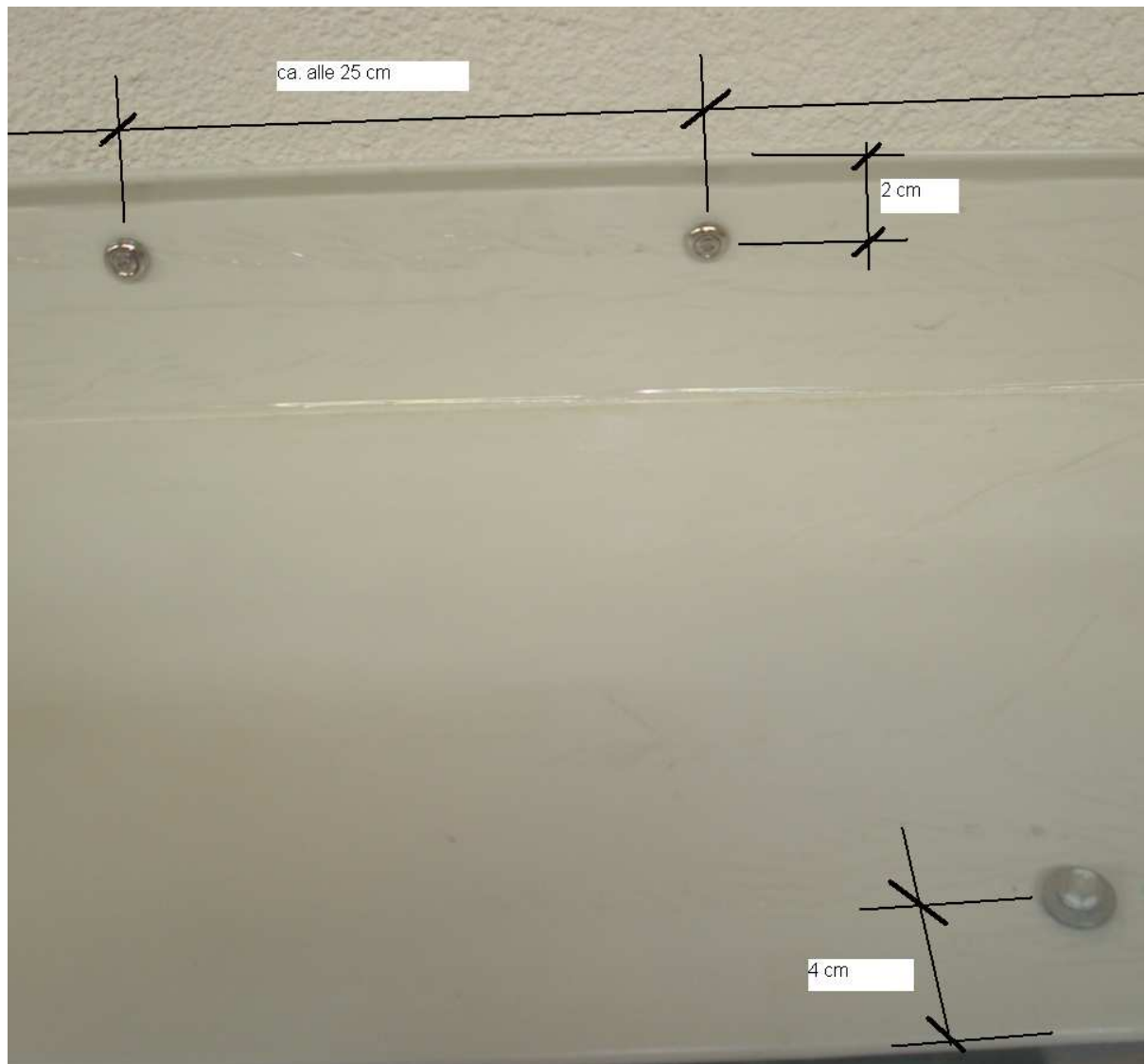
Legen Sie die Wandanschlussbleche auf dem Dach an Ihre Position aus.

Bohren Sie mit einem Metallbohrer 7 mm, 2 cm unter dem Kitt-Umschlag alle 25 cm ein Loch durch das Blech.

Bohren Sie mit dem Steinbohrer durch die Löcher im Blech in das Mauerwerk.

Schlagen Sie die Schraube zusammen mit dem Dübel ein und ziehen die Schraube fest.





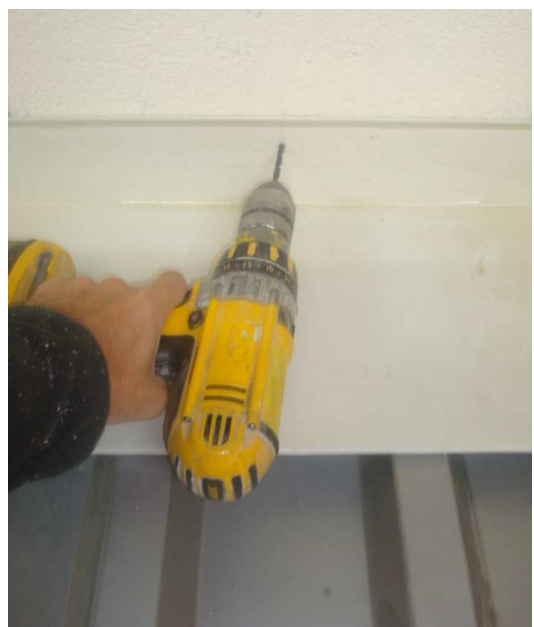
### **Befestigung auf Aussendämmung**

Für die Befestigung auf PE-Aussendämmung können Sie im Shop spezielle Dämmdübel kaufen.

Legen Sie die Wandanschlussbleche auf dem Dach an Ihre Position aus.

Bohren Sie mit einem Metallbohrer 7 mm, 2 cm unter dem Kitt-Umschlag alle 25 cm ein Loch durch das Blech und den Fassadenverputz. Nach dem Bohren entfernen Sie die Bleche wieder.

Stecken Sie den Dämmdübel in die Löcher



im Fassadenverputz und schrauben die Dübel mit einem Schraubenzieher Sie den Dübel bis zum Anschlag fest.



Legen Sie die Bleche nun wieder an Ihre Position und befestigen diese mit der Spenglerschraube in den Dämmdübel.



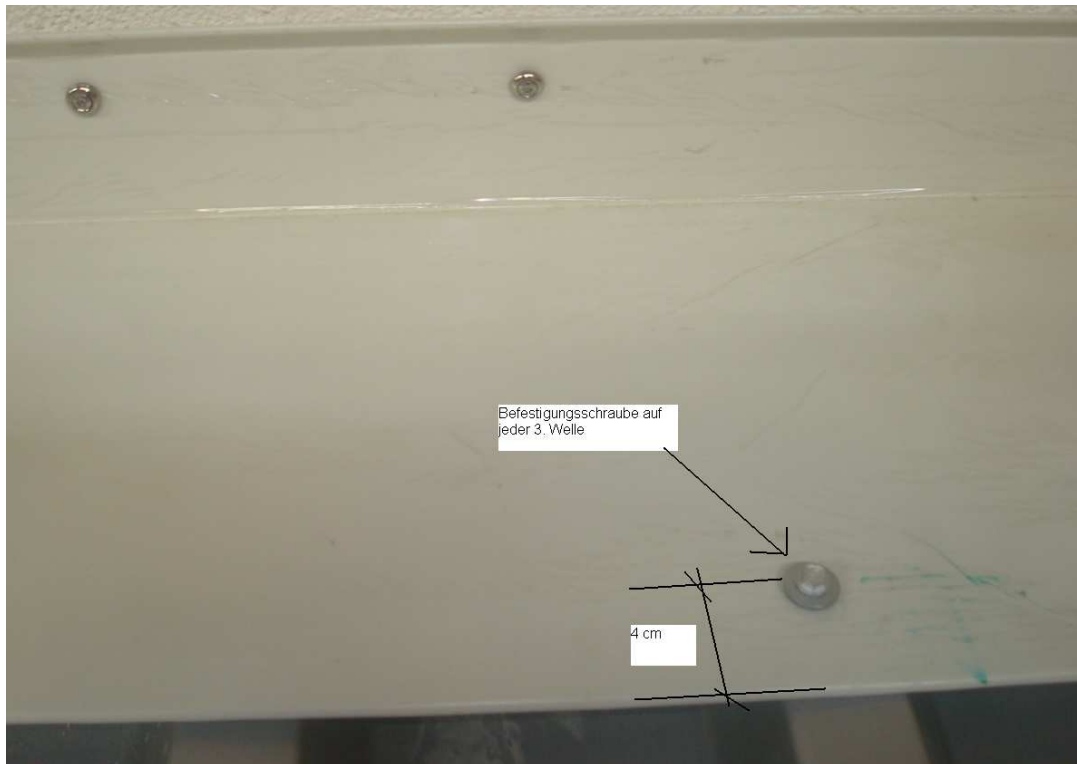
### **Befestigung der Wandbleche auf Dachbleche**

Beim **seitlichen Wandanschluss** schrauben Sie jeweils in der Linie der anderen Befestigungsschrauben das Wandblech auf der äusseren Welle fest.



**Tipp: Wird der Unterstand seitlich an ein Gebäude angeschlossen, begingen Sie mit dem Verlegen der Dachbleche an der Seite, die an die Fassade anschliesst.**

Beim rechtwinkligen Wandanschluss schrauben Sie das Wandblech auf jeder dritten Welle ca. 4 cm von Rand entfernt.



Bei starkem Regen und Wind kann es vorkommen, dass beim rechtwinkligen Wandanschluss, Wasser unter die Wandbleche gedrückt wird und an der Fassade entlang abtropft.

Dies können Sie verhindern, indem Sie Schaumgummi Profulfüller unter die Wandanschlussbleche montieren.

Lösen Sie die Dachschrabe ein wenig und schieben Sie die Profulfüller unter das Wandanschlussblech.

Die Profulfüller können Sie ebenfalls in Shop kaufen.



#### 4.4 Die Kittfuge

Damit der Wandanschluss vollständig dicht ist, müssen Sie eine Kittfuge zwischen dem Blech und der Fassade einbauen.

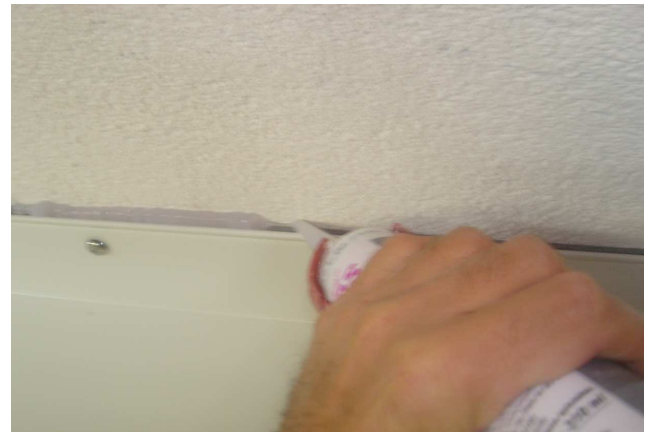
Als erstes legen Sie die Füllschnur in den Kitt-Umschlag und drücken die Füllschnur mit einem Schraubenzieher in die Fuge hinunter.



Füllen Sie die Fuge zwischen Wand und Blech mit Deckstreifensilikon gut auf.

**Fassade und Bleche müssen staub- und fettfrei sein. Auch dürfen diese auf keinen Fall feucht sein.**

Beachten Sie auch die Gebrauchsanleitung auf der Kartusche des Deckstreifensilikons.



Ist die Fuge sauber mit Silikon gefüllt, befeuchten Sie den Silikon leicht und verstreichen Sie den Kitt mit dem nassen Finger.

#### **Kittfugen sind Wartungsfugen!!!**

Keine Kittfuge ist für immer dicht. Beobachten Sie von Zeit zu Zeit die Fuge und erneuern diese, sobald Sie Risse feststellen.

## 5. Das Lattenlichtband

### 5.1 Montage Lattenlichtband

Ein Lattenlichtband-Set besteht aus fünf gehobelten Latten in der Dimension 30 x 60 mm in den jeweiligen Längen und je nach Länge des Lichtbandes zwei bis vier Unterkonstruktionslatten mit je neun Holzschrauben 4,5 x 70 mm.

Die Unterkonstruktionslatten müssen in der Länge noch zugeschnitten werden. Da das Dach in der Tiefe ein Gefälle aufweist, sind bei den Seitenwänden nicht alle Unterkonstruktionslatten gleich lang und oben schräg. Messen Sie also bei jedem in den Wänden eingebauten Pfosten die Länge und tragen Sie diese auf den Unterkonstruktionslatten ab, von der Ausblattung an nach oben.



Bei den Seitenwänden müssen Sie zusätzlich die Schräge abnehmen und entsprechend antragen.

Schneiden Sie nun die Latten auf Ihre Länge zu und schrauben Sie diese auf der Wand als Verlängerung der Wandpfosten fest.





Sind die Unterkonstruktionslatten alle sauber montiert, können die Lichtlatten aufgeschraubt werden.

Montieren Sie als erstes die unterste Latte. Schrauben Sie die Latten von innen, mit je einer Schraube genau in die Mitte.

Die Einteilung der Latten in der Höhe können Sie nach Ihrem Gutdünken machen.



Da die Türrahmen aus Metall sind müssen bei den Türen spezielle Unterkonstruktionslatten an den Dachbalken montiert werden.



*Lattenlichtband von innen gesehen*



*Lattenlichtband von aussen gesehen*

## 5.2 Montage Lichtbandfenster aus Acrylglas

Ein Lichtband-Set besteht aus einer Acrylglasplatte in der Länge 189 cm oder 289 cm und je zwei Anschlagleisten 30 x 30 mm in der gleichen Länge wie die Glasplatte sowie die Schrauben 4.5 x 70 mm für die Befestigung der Anschlagleisten und die Spenglerschrauben für die Befestigung der Glasscheibe.

Die Acrylglasplatten müssen in der Höhe und eventuell in der Länge zugeschnitten werden.

Messen Sie zuerst die Breite, welche die Glasplatte haben muss. Lassen Sie unten und oben etwa 5 mm Luft, damit die Platte gut reinpasst und sich eventuell noch etwas ausdehnen kann.





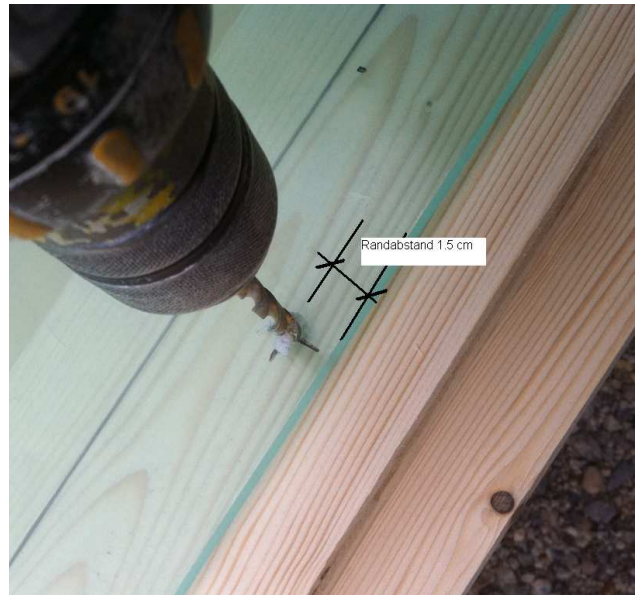
Übertragen Sie die Abmessungen auf die Glasplatte.

**Lassen Sie die Schutzfolie auf dem Acrylglas bis zuletzt auf den Scheiben, um sie vor Kratzern zu schützen.**



Am besten schneiden Sie die Acrylglasplatten mit einer Kreissäge und, wenn Sie eine haben, mit einer Führungsschiene. Verwenden Sie ein Hartmetallblatt und fräsen Sie mit hoher Drehzahl zügig durch.

Bohren Sie nun mit einem Randabstand von 1.5 cm und einem Zwischenraum von ca. 30 cm die Befestigungslöcher auf beiden Längsseiten. Verwenden Sie einen scharfen Metallbohrer im Durchmesser von 7 mm. Legen Sie die Platte zum Bohren unbedingt auf eine Holzunterlage, da die Scheibe sonst spalten könnte.



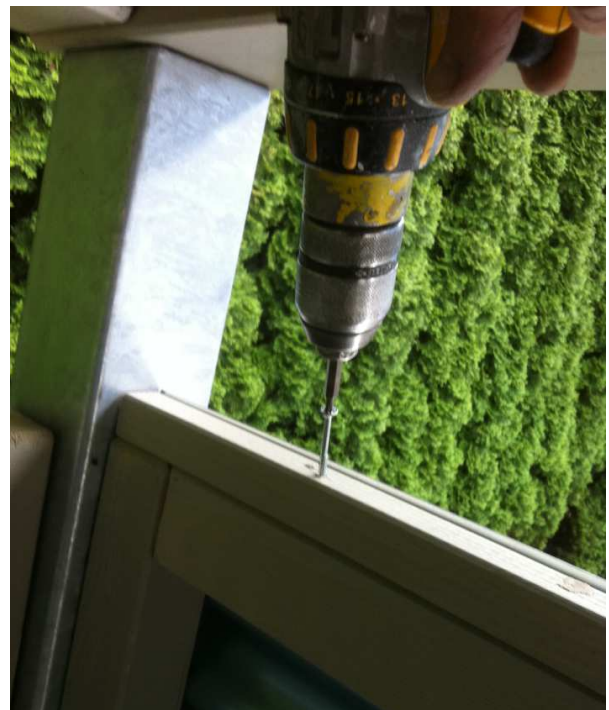
Sind alle Löcher gebohrt, können Sie die Schutzfolie entfernen.

Als nächsten Schritt montieren Sie die Anschlagleiste mit den Holzschrauben 4.5 x 70 mm, Schraubenabstand ca. 40 cm.

Die Latte unten wird innen bündig mit der Wand montiert.

Da die Türrahmen aus Metall sind kann bei den Türen die untere Leiste nicht montiert werden.

In diesen Fall stellen Sie die Scheibe einfach auf den Metallrahmen und befestigen die Scheiben jeweils nur an der oberen Leiste.



Die Latte oben wird von der Aussenseite des Balkens gemessen 6 cm nach innen montiert.



Jetzt muss bloss noch die Scheibe montiert werden. Setzen Sie die Scheibe zwischen die Metallpfosten und befestigen diese mit den Dichtschrauben.



## **6. Schneelasten nach m.ü.M plus örtlichen Gegebenheiten**

Bei allen Unterständen ist die zulässige Schneelast angegeben, diese darf nicht überschritten werden.

Bauseitig ist dafür zu sorgen, dass keine Dachlawinen auf das Dach eines Unterstandes herunterfallen. Schneeverwehungen sind zu beseitigen.

**Die örtliche Schneelast kann aufgrund der Meereshöhe und der unten aufgeführten Schnellastenkarte berechnet werden.**

Die Karte zeigt, in welchen Regionen mit überdurchschnittlichen Schneemengen zu rechnen ist. Dementsprechend sind die in der Karte angegebenen m.ü.M den Wert der effektiven Meereshöhe hinzu zu addieren.

### **Schneelast entsprechend m.ü.M**

(ohne die eventuell regionalen, überdurchschnittlichen Schneelasten)

Unter 400 m.ü.M. 90 kg/m<sup>2</sup>

400 m.ü.M. 95 kg/m<sup>2</sup>

425 m.ü.M. 100 kg/m<sup>2</sup>

450 m.ü.M. 106 kg/m<sup>2</sup>

475 m.ü.M. 114 kg/m<sup>2</sup>

500 m.ü.M. 122 kg/m<sup>2</sup>

525 m.ü.M. 130 kg/m<sup>2</sup>

550 m.ü.M. 139 kg/m<sup>2</sup>

575 m.ü.M. 148 kg/m<sup>2</sup>

600 m.ü.M. 158 kg/m<sup>2</sup>

625 m.ü.M. 168 kg/m<sup>2</sup>

650 m.ü.M. 178 kg/m<sup>2</sup>

675 m.ü.M. 189 kg/m<sup>2</sup>

700 m.ü.M. 200 kg/m<sup>2</sup>

725 m.ü.M. 212 kg/m<sup>2</sup>

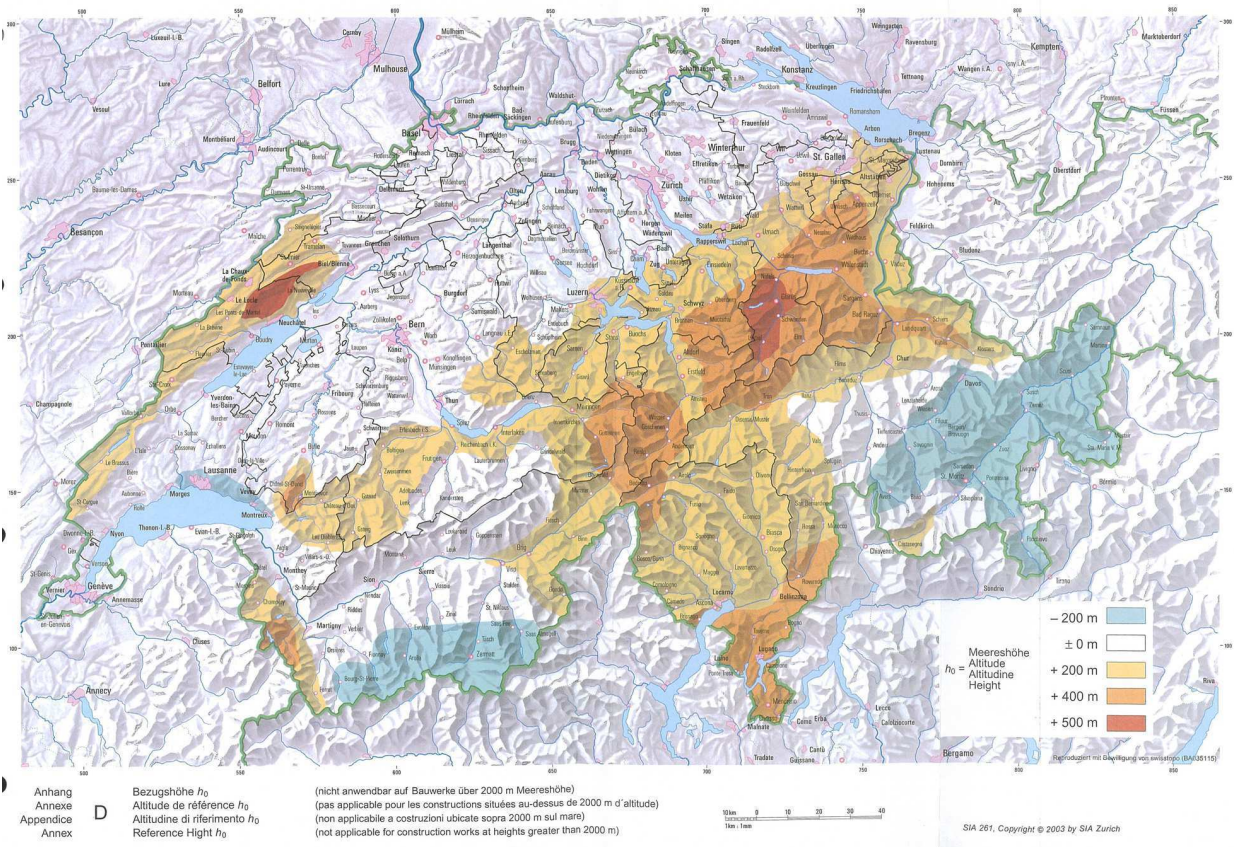
750 m.ü.M. 224 kg/m<sup>2</sup>

772 m.u.M. 236 kg/m<sup>2</sup>

800 m.ü.M. 249 kg/m<sup>2</sup>

Individuelle Unterstände können auch für höhere Schneelasten geplant und gebaut werden.

Schneelastenkarte



Quelle: SIA